

## 1 Allgemeines

### 1.1 Eingruppierung Parksysteme

WÖHR Autoparksysteme sind Maschinen im Sinne der Maschinenrichtlinie 2006/42/EG, Anhang 1 und der DIN EN 14010.

Dem Oberflächenschutz – nachfolgend im Detail beschrieben – liegen funktionale und technische Beurteilungen der einzelnen Bauteile zugrunde, um notwendige, übliche korrosive Einzelbelastungen gemäß DIN EN ISO 12944-1 zu berücksichtigen. Der Korrosionsschutz ist deshalb unterschiedlich definiert.

Die Eingruppierung der Parksysteme wird in Anlehnung nach DIN EN ISO 12944-2 durchgeführt:

**Korrosivitätskategorie C3 mäßig (innen: Produktionsräume mit hoher Feuchte und etwas Luftverunreinigung bzw. außen: Stadt- und Industrieatmosphäre, mäßige Verunreinigungen durch Schwefeldioxid. Küstenbereiche mit geringer Salzbelastung).**

**Hinweis: C3 gilt für Bauteile über Einfahrtsniveau.**

**Korrosivitätskategorie C4 stark (innen: Chemieanlagen, Schwimmbäder, Bootsschuppen über Meerwasser bzw. außen: Industrielle Bereiche und Küstenbereiche mit mäßiger Salzbelastung).**

**Hinweis: C4 gilt für Bauteile im Grubenbereich.**

**Korrosivitätskategorie C2 gering (innen: unbeheizte Gebäude, wo Kondensat auftreten kann, z.B. Lager, Sporthallen).**

**Hinweis: C2 gilt für alle bewegten Bauteile wie Zahnräder, Zahnstangen, Zylinder, Ketten und Ritzel über oder unter Einfahrtsniveau.**

#### Planungsvorgaben:

Als Hersteller von Parksystemen kennen wir den jeweiligen Einsatzort und die Umgebungssituation nicht. Wir können demzufolge nicht beurteilen ob andere Korrosivitätskategorien aufgrund des Aufstellungsorts hinsichtlich des Korrosionsschutzes zu berücksichtigen sind.

Sind die Umweltauflagen am Aufstellungsort **höher** wie in diesem Datenblatt beschreiben, muss der Architekt/Investor oder Auftraggeber mit einer verminderten Schutzdauer des Oberflächenschutzes rechnen oder die im Kapitel **Schadensminimierung** vorgeschlagenen Maßnahmen zur Belüftung oder Grubenentwässerung bauseits realisieren.

Erforderlichenfalls muss der Architekt/Investor und/oder Auftraggeber eine Entscheidung herbeiführen, falls die Korrosivitätskategorie C3 bzw. C4 unzutreffend ist. Erfolgt keine diesbezügliche Aufforderung, liefern wir grundsätzlich gemäß Datenblatt.

### 1.2 Schutzdauer/Instandhaltung

Die Schutzdauer nach DIN EN ISO 12944-1 ist mittel (M) 7 – 15 Jahre. Die Schutzdauer ist keine »Gewährleistungszeit«. Die Schutzdauer ist ein technischer Begriff, der dem Auftraggeber helfen kann, ein Instandsetzungsprogramm festzulegen. Die Gewährleistungszeit ist im Allgemeinen kürzer als die Schutzdauer. Eine Instandsetzung kann aufgrund von Ausbleichen, Verunreinigung, Verschleiß, Abrieb oder anderen Gründen bereits früher erforderlich sein, als es die angegebene Schutzdauer vorsieht (vgl. DIN EN ISO 12944-5, Pos. 5.5). Dies stellt auch keinen Gewährleistungsmangel dar.

### 1.3 Beschichtungssystem und Überzüge

Beschichtungen durch Pulverlacke wurden in Anlehnung der DIN EN ISO 12944-6 C2 mittel geprüft. Die Anforderungen wurden erfüllt und in Testreihen nachgewiesen.

- Überzüge aus Zink nach DIN EN 10326 und DIN EN ISO 1461
- Überzüge aus Zink-Aluminium-Magnesium nach DIN EN 10326

### 1.4 Rostgrad

Nach DIN EN ISO 4628-3 gewährleisten wir bei sachgerechter Pflege und Instandhaltung einen Rostgrad Ri 3 bis zum Ende der vereinbarten Gewährleistung auf beschichteten Oberflächen von Seitenträger und Mittelwangen.

Partielle Schäden der Beschichtung (bis zu 1% der gesamten Anlagenoberfläche) sind in Abhängigkeit der mechanischen, klimatischen und chemischen Belastung möglich. Die Funktion und Sicherheit der Parksysteme werden dadurch nicht beeinträchtigt, so dass Beschichtungsschäden keinen Reklamationsgrund bzw. Gewährleistungsmangel darstellen, sofern der Rostgrad Ri 3 nicht innerhalb der Gewährleistungsfrist im Parksystem überschritten wird.

### 1.5 Reinigung und Pflege

Bitte beachten Sie das Merkblatt »Reinigung und Pflege von WÖHR Autoparksystemen«. Im Rahmen der Servicetätigkeiten bietet unsere Tochtergesellschaft PGS Parking- und Garagen-Service GmbH auch gegen gesonderte Vergütung Reinigungs- und Pflegemaßnahmen für WÖHR Autoparksysteme an (im Falle von Auslandslieferungen Ihr lokaler WÖHR-Partner).

### 1.6 Schadensminimierung (bauseits)

Frühzeitige Korrosion an der Beschichtung werden verhindert durch:

1. Entfernen von Grubenwasser und Verschmutzungen im Grubensumpf sowie der Entwässerungsrinne durch Einbringung von Tauchpumpen oder ein Anschluss an das Abwassersystem
2. Ausreichende Belüftung (Vermeidung hoher relativer Luftfeuchtigkeit größer 80%)
3. Regelmäßiges Nacharbeiten bei sichtbaren Oberflächenveränderungen
4. Regelmäßige Reinigung der Plattformoberseite und der Gruben (siehe Kapitel Reinigung und Pflege)
5. Einschränkung der Feuchtigkeitseinbringung (z.B. Entfernung von Schnee aus den Radkästen und der Fahrzeugoberfläche)

### 1.7 Verschleiß

Durch Nutzung, Abrieb und Gebrauch tritt an der Plattformoberseite ein normaler Verschleiß auf, dieses stellt kein Gewährleistungsmangel dar.

### 1.8 Gewährleistungsfristen

Gewährleistungsfristen entsprechend dem Angebot.

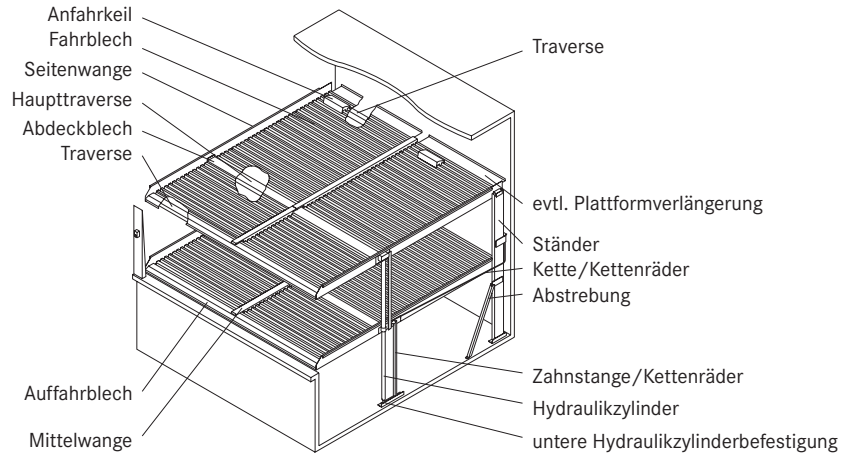
### 1.9 Hinweis

Konstruktionsänderungen vorbehalten. Änderungen von Ausführungsdetails aufgrund des technischen Fortschritts und aufgrund von Umweltauflagen bleiben vorbehalten und werden als Ausführungsänderung auch ohne Mitteilung wirksam.

## 2 Oberflächenschutz Parklift

Für Systeme: Parklift 200, 310, 313, 340, 405, 450, 403, 413, 461, 462, 464, 465, 635

### 2.1 Systemrelevanter Oberflächenschutz



	200	310	313	340	405 450	403 413	461 462	464 465	635
Fahrbleche	■	■	■ ■ *	■	■	■	■	■	■
Auffahrbleche, Abdeckbleche und evtl. Plattformverlängerung	■	■	■	■	■	■	■	■	■
Seitenwangen/Mittelwangen	■	■	■	■	■	■	■	■	■
Traversen	■	■	■	■	■	■	■	■	■
Schrauben der Fahrblechbefestigung, Unterlegscheiben und Muttern	○	○	○	○	○	○	○	○	○
Ständer	■	■	■	■	■	■	■	■	■
Abstrebung Ständer			□	△	■	■	■	■	
Hydraulikzylinder	◐	◐	◐	◐	◐	◐	◐	◐	◐
Torsionsrohr/Gleichlaufwelle	■	■	■	■	●	●	●	●	■
Kettenräder/Ritzel					△	△	△	△	
Ketten/Zahnstangen					▲	▲	■	■	
Dübel für Anlagenbefestigung	■	■	■	■	■	■	■	■	■
Schrauben, Muttern, Unterlegscheiben	△	△	△	△	△	△	△	△	△
Hydraulikrohre, Hydraulikverschraubungen, Bolzen	△	△	△	△	△	△	△	△	△
Untere Hydraulikzylinderbefestigung	■	■	■	■	■	■	■	■	■
Befestigungen Ständer/Seitenwange	■	●	△	■	■	■	■	■	●
Befestigungen Torsionsrohr/Seitenwange	■	●	●	●	■	■	■	■	●
Befestigungen Hydraulikzylinder/Seitenwange	■	●	●	■	■	■	■	■	●
Umwehrungsrohr	◐	◐	◐	◐	◐	◐			◐
Umwehrungspfosten	□	□	□	□	■	□			□
Magnetventile	Alu	Alu	Alu	Alu	△	Alu	Alu	Alu	Alu
Hydraulikaggregat	●	●	●	●	●	●	●	●	●

\* Je nach Version der Anlage sind Teile der Fahrbleche feuerverzinkt

### 2.2 Symbolerklärung

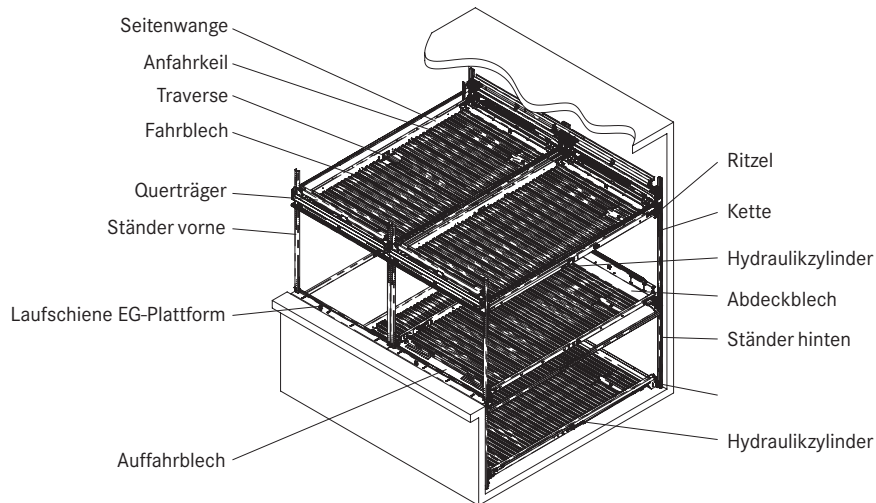
- mit einem beidseitigen Überzug aus einer Legierung aus Zink-Aluminium-Magnesium von ca. 16 µm (in Anlehnung an DIN EN 10346)
- feuerverzinkt nach DIN EN ISO 1461, ca. 45 µm Zinkauflage (örtliche Schichtdicke als Mindestwert)
- feuerverzinkt nach DIN EN ISO 1461, ca. 55 µm Zinkauflage (örtliche Schichtdicke als Mindestwert)
- bei Einzelanlagen teilweise feuerverzinkt nach DIN EN 10326 mit 275 g/qm, ca. 20 µm Zinkauflage, teilweise feuerverzinkt nach DIN EN ISO 1461 mit ca. 55 µm Zinkauflage; bei Doppelanlagen feuerverzinkt nach DIN EN ISO 1461 mit ca. 55 µm Zinkauflage
- feuerverzinkt nach EN 10327, ca. 20 µm Zinkauflage (bandverzinkt)

- Zink-Lamellenbeschichtet
- △ galvanisch verzinkt nach DIN 50961, Zinkauflage ca. 5–8 µm
- ▲ ohne Beschichtung
- ◐ lackiert mit Einschichtlack oder pulverbeschichtet, Schichtdicke ca. 80 µm, Farbton signalgelb (RAL 1003)
- Vorbereitungsgrad P1 nach DIN EN ISO 8501, pulverbeschichtet auf Epoxidharzbasis, Schichtdicke ca. 60–80 µm
- Blechbefestigung zu Seiten- und Mittelwangen aus selbstfurchenden Schrauben, zinklamellenbeschichtet, ca. 12–15 µm Schichtdicke; Unterlegscheiben und Muttern galvanisch verzinkt nach DIN 50961, Zinkauflage ca. 5–8 µm

### 3 Oberflächenschutz Combilift

Für Systeme: Combilift 551, 552, 552\_MR, 542, 542\_MR, 543, 543\_MR

#### 3.1 Systemrelevanter Oberflächenschutz



	551	552	552_MR	542	542_MR	543	543_MR	
Fahrbleche	▣	▣	▣	▣	▣	▣	▣	
Auffahrbleche, Abdeckbleche	▣	▣	▣	▣	▣	▣	▣	
Seitenwangen	■	■	■	■	■	■	■	
Traversen	■	■	■	■	■	■	■	
Schrauben der Fahrblechbefestigung, Unterlegscheiben und Muttern	○	○	○	○	○	○	○	
Ständer	■	■	■	■	■	■	■	
Hydraulikzylinder	◐	◐	◐	◐	◐	◐	◐	
Lagerplatten	■	■	■	■	■	■	■	
Querträger	■	■	■	■	■	■	■	
Kettenräder/Ritzel	△	△	△	△	△	△	△	
Ketten/Drahtseil	▲	▲	▲	▲	▲	▲	▲	
Dübel für Anlagenbefestigung	▣	▣	▣	▣	▣	▣	▣	
Schrauben, Muttern, Unterlegscheiben	△	△	△	△	△	△	△	
Hydraulikrohre, Hydraulikverschraubungen, Bolzen	△	△	△	△	△	△	△	
Anfahrkeil	■	■	■	■	■	■	■	
Laufschiene EG-Plattform	■	■	■	■	■	■	■	
Befestigungen Hydraulikzylinder	■	■	■	■	■	■	■	
Magnetventile	△	△	△	△	△	△	△	
Hydraulikaggregat	●	●	●	●	●	●	●	

#### 3.2 Symbolerklärung

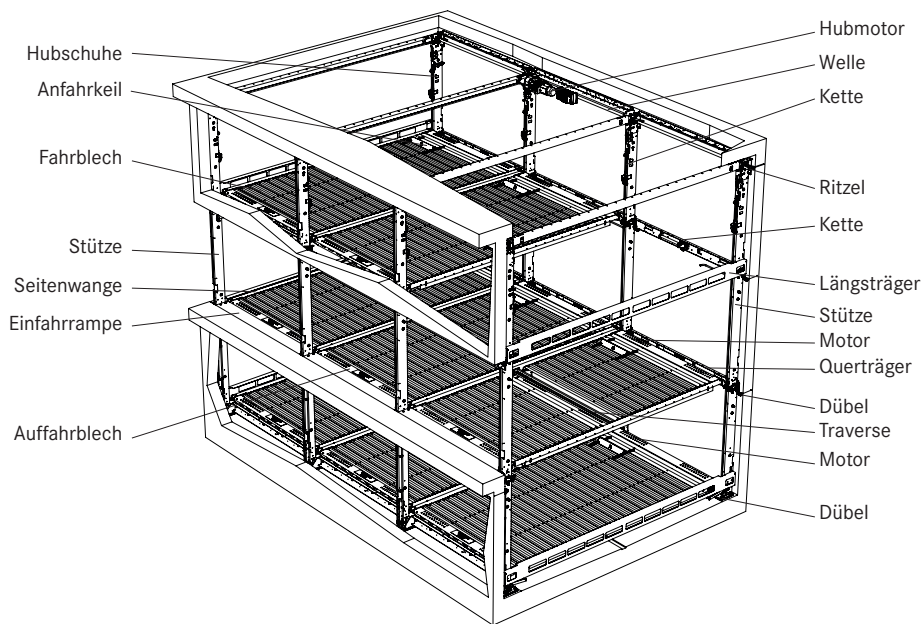
- ▣ mit einem beidseitigen Überzug aus einer Legierung aus Zink-Aluminium-Magnesium von ca. 16 µm (in Anlehnung an DIN EN 10346)
- ▣ feuerverzinkt nach DIN EN ISO 1461, ca. 45 µm Zinkauflage (örtliche Schichtdicke als Mindestwert)
- feuerverzinkt nach DIN EN ISO 1461, ca. 55 µm Zinkauflage (örtliche Schichtdicke als Mindestwert)
- ▣ Zink-Lamellenbeschichtet

- △ galvanisch verzinkt nach DIN 50961, Zinkauflage ca. 5–8 µm
- ▲ ohne Beschichtung
- ◐ lackiert mit Einschichtlack oder pulverbeschichtet, Schichtdicke ca. 80 µm, Farbton signalgelb (RAL 1003)
- Vorbereitungsgrad P1 nach DIN EN ISO 8501, pulverbeschichtet auf Epoxydharzbasis, Schichtdicke ca. 60–80 µm
- Blechbefestigung zu Seitenwangen aus selbstfurchenden Schrauben, zinklamellenbeschichtet, ca. 12–15 µm Schichtdicke; Unterlegscheiben und Muttern galvanisch verzinkt nach DIN 50961, Zinkauflage ca. 5–8 µm

## 4 Oberflächenschutz Combiparker

Für System: Combiparker 560

### 4.1 Systemrelevanter Oberflächenschutz



	560	
Fahrbleche		
Auffahrbleche, Abdeckbleche		
Seitenwangen		
Traversen		
Schrauben der Fahrblechbefestigung, Unterlegscheiben und Muttern		
Stützen		
Hubschuhe		
Querträger		
Längsträger		
Einfahrrampe		
Anfahrkeil		
Hubmotor		
Motor (Querverschiebung)		
Welle		
Ritzel		
Ketten		
Dübel		

### 4.2 Symbolerklärung

- mit einem beidseitigen Überzug aus einer Legierung aus Zink-Aluminium-Magnesium von ca. 16 µm (in Anlehnung an DIN EN 10346)
- feuerverzinkt nach DIN EN ISO 1461, ca. 45 µm Zinkauflage (örtliche Schichtdicke als Mindestwert)
- feuerverzinkt nach DIN EN ISO 1461, ca. 55 µm Zinkauflage (örtliche Schichtdicke als Mindestwert)
- Zink-Lamellenbeschichtet

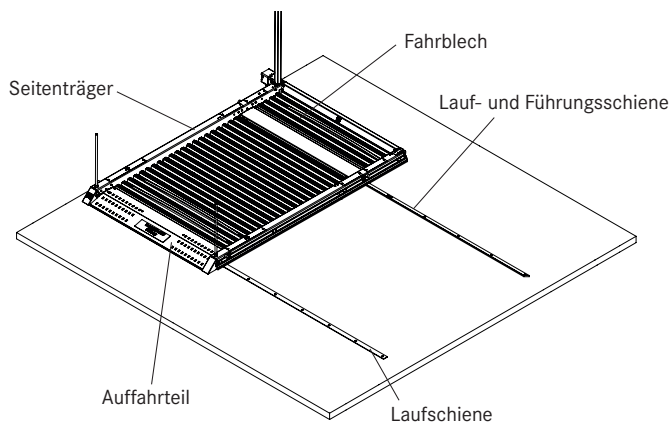
- galvanisch verzinkt nach DIN 50961, Zinkauflage ca. 5-8 µm
- ohne Beschichtung
- lackiert, Beschichtung für normale Umweltbelastung C1, Farbton anthrazitgrau (RAL 7016)
- lackiert, Beschichtung für mittlere Umweltbelastung C3, Farbton kieselgrau (RAL 7032)
- Blechbefestigung zu Seitenwangen aus selbstfurchenden Schrauben, zinklamellenbeschichtet, ca. 12-15 µm Schichtdicke; Unterlegscheiben und Muttern galvanisch verzinkt nach DIN 50961, Zinkauflage ca. 5-8 µm

## 5 Oberflächenschutz Parkplatte/Drehplatte

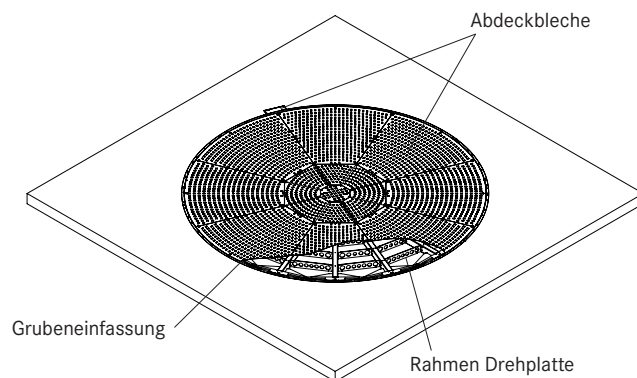
Für Systeme: Parkplatte 501, 503; Drehplatte 505

### 5.1 Systemrelevanter Oberflächenschutz

Beispiel: Parkplatte 501



Drehplatte 505



	501	503	505	
Fahrbleche	▣	▣		
Abdeckbleche			▣	
Auffahrteil	■	□		
Seitenträger	■			
Rahmen		▣		
Traversen	▣	▣	▣	
Schrauben der Fahrblechbefestigung, Unterlegscheiben und Muttern	○	○	○	
Lauf- und Führungsschiene	■	■		
Nivellierschiene		■		
Kettenräder/Ritzel	△	△		
Ketten/Zahnstangen	▲	▲		
Dübel für Anlagenbefestigung	△	△	▣	
Rahmen Drehplatte			■	
Grubeneinfassung			■	
Abdeckbleche			■	

### 5.2 Symbolerklärung

- ▣ mit einem beidseitigen Überzug aus einer Legierung aus Zink-Aluminium-Magnesium von ca. 16 µm (in Anlehnung an DIN EN 10346)
- ▣ feuerverzinkt nach DIN EN ISO 1461, ca. 45 µm Zinkauflage (örtliche Schichtdicke als Mindestwert)
- feuerverzinkt nach DIN EN ISO 1461, ca. 55 µm Zinkauflage (örtliche Schichtdicke als Mindestwert)
- ▣ teilweise feuerverzinkt nach DIN EN 10326 mit 275 g/qm, ca. 20 µm Zinkauflage, teilweise feuerverzinkt nach DIN EN ISO 1461 mit ca. 55 µm Zinkauflage
- ▣ feuerverzinkt nach DIN EN 10326 mit 275 g/qm
- ▣ Zink-Lamellenbeschichtet
- feuerverzinkt nach EN 10327, ca. 20 µm Zinkauflage (bandverzinkt)
- △ galvanisch verzinkt nach DIN 50961, Zinkauflage ca. 5-8 µm
- ▲ ohne Beschichtung
- Blechbefestigung zu Seitenwangen aus selbstfurchenden Schrauben, zinklamellenbeschichtet, ca. 12-15 µm Schichtdicke; Unterlegscheiben und Muttern galvanisch verzinkt nach DIN 50961, Zinkauflage ca. 5-8 µm