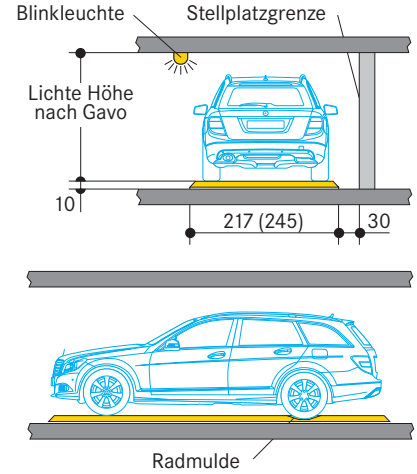
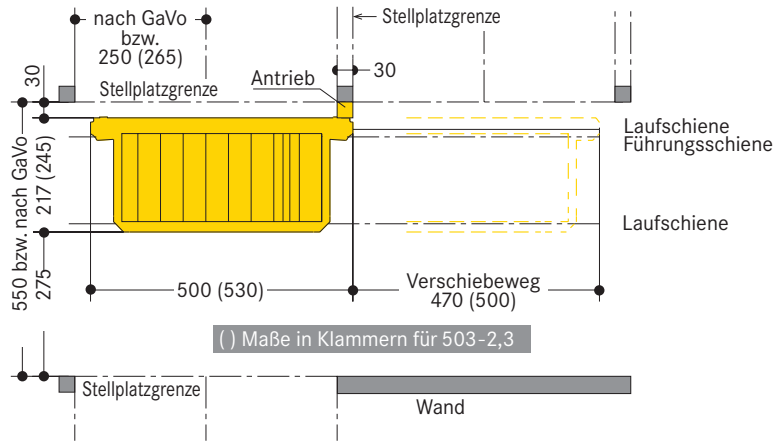


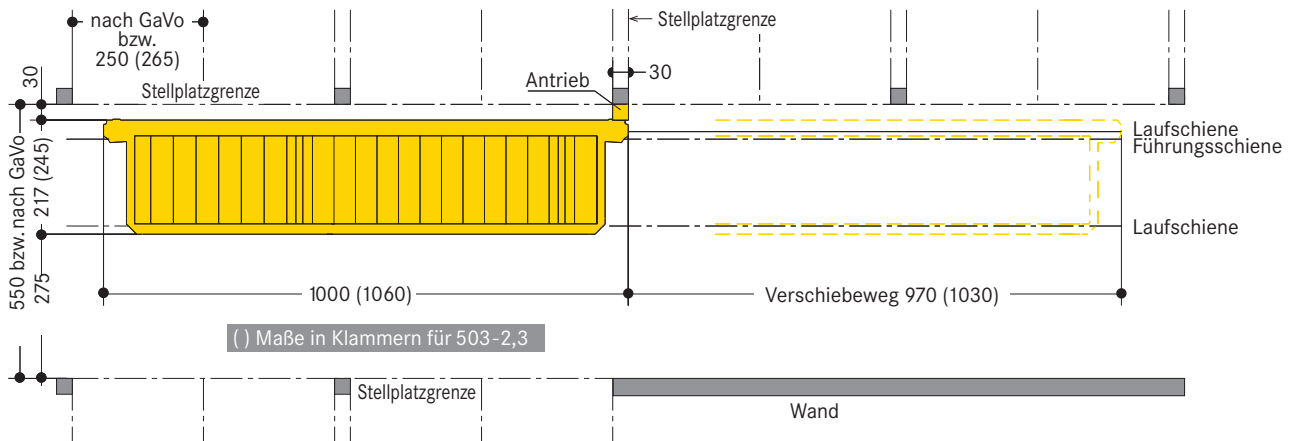
In Längsverschiebung. Geeignet für Wohnungsbau, Büro- und Geschäftshäuser mit geschlossenen Tiefgaragen ohne öffentliche Nutzung
 Maße in cm. Standard-Stellplatzbelastung max. 2000 kg (max. Radlast 500 kg).
 (Komfort-Stellplatzbelastung max. 2300 kg (max. Radlast 575 kg).)

Einbaumaße Grundriss

Einzelparkplatte 503 EP für 1 Pkw



Tandemparkplatte 503 TP für 2 Pkw hintereinander



	Standard 503 EP - 2,0	Komfort 503 EP - 2,3	Standard 503 TP - 2,0	Komfort 503 TP - 2,3
Anzahl der Pkw	1	1	2	2
Pkw-Länge [m]	5,00	5,30	5,00	5,30
Pkw-Gewicht [kg]	2.000	2.300	2.000	2.300
Einbaulänge [m]	5,00	5,30	10,00	10,60
Verschiebung [m]	4,70	5,00	9,70	10,30
Plattformbreite [m]	2,17	2,45	2,17	2,45

Rechtliche Anforderungen

Gemäß Mustergaragenverordnung (MGAVO), Fassung Mai 1993 § 4, sind Einstellplätze auf längsverschiebbaren Parkplatten zulässig, wenn folgende Bedingungen erfüllt sind:

1. Eine Restfahrgassenbreite von mind. 275 cm neben der Parkplatte muss erhalten bleiben.
2. Die Parkplatten dürfen nicht vor kraftbetriebenen Parksyste men angeordnet werden.
3. In Fahrgassen mit Gegenverkehr darf kein Durchgangsverkehr stattfinden.
4. Die Parkplatten müssen allseits überfahrbar sein.
5. Die lichte Höhe muss in zum Begehen bestimmten Bereichen eine lichte Höhe von mind. 210 cm (in einigen Bundesländern 220 cm) betragen. Hierbei sind Unterzüge, Lüftungsanlagen und sonstige Bauteile zu beachten. Die Parkplatte selbst hat eine Höhe von 10 cm.
6. Der Zugang zur Tiefgarage muss bauseits auf befugte Personen eingeschränkt werden, z.B. durch Schlüssel.

Hinweise

1. Fahrzeuge mit höheren Gewichten dürfen Parkplatten nicht überfahren.
2. Konstruktionsänderungen vorbehalten. Änderungen von Ausführungsdetails, Verfahren und Standards aufgrund des technischen Fortschrittes und aufgrund von Umweltauflagen bleiben vorbehalten.

Ebenheitstoleranzen

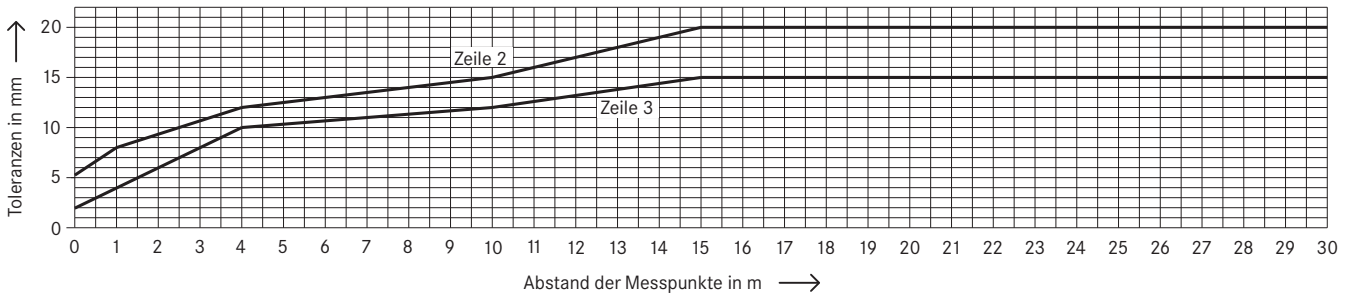
Nach DIN EN 14010 darf der Sicherheitsabstand zwischen den äußeren Unterkanten der Parkplatten und dem Garagenboden 2 cm nicht überschreiten.
Um die Forderung einzuhalten, und den dafür notwendigen ebenen

Fußboden zu erhalten, dürfen die Toleranzen der Ebenheiten des Fertigfußbodens nach DIN 18202, Tabelle 3, Zeile 3, nicht überschritten werden. Deshalb ist ein bauseitiges Nivellement des Fußbodens unerlässlich.

Auszug aus DIN 18202, Tabelle 3

Spalte	1	2	3	4	5	6
Zeile	Bezug	Stichmaß als Grenzwert in mm bei Messpunktabständen in m bis*				
		0,1	1	4	10	15
2	Nichtflächenfertige Oberseite von Decken, Unterbeton und Unterböden mit erhöhten Anforderungen, z.B. zur Aufnahme von schwimmenden Estrichen, Industrieböden, Fliesen- und Plattenbelägen, Verbundestrichen. Fertige Oberflächen für untergeordnete Zwecke, z.B. in Lagerräumen, Kellern.	5	8	12	15	20
3	Flächenfertige Böden, z.B. Estriche als Nutzestriche zur Aufnahme von Bodenbelägen. Bodenbeläge, Fliesenbeläge, gespachtelte und geklebte Beläge.	2	4	10	12	15

* Zwischenwerte sind dem Diagramm zu entnehmen und auf ganze mm zu runden.



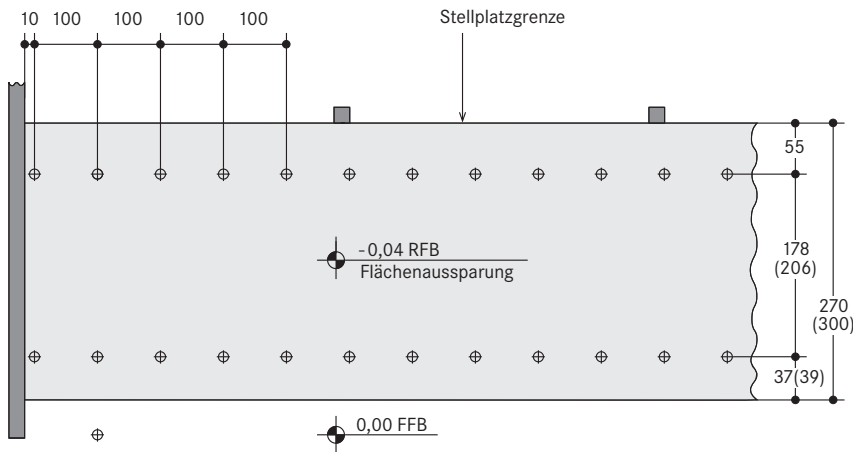
Messpunkte

Die Ebenheit einer Fläche wird unabhängig von ihrer Lage und Neigung durch Stichmaße zwischen zwei Messpunkten auf der Fläche geprüft. Bei der Überprüfung durch Wöhr werden normalerweise nur Stichproben durch Einzelmessungen im Bereich augenscheinlich ungenauer Flächen vorgenommen.

Zur einheitlichen Überprüfung der Ebenheiten der Bodenfläche sind nachfolgend die Messpunkte als Vermessungs- und Kontrollpunkte festgelegt:

- für den Rohfußboden
- für den Fertigfußboden

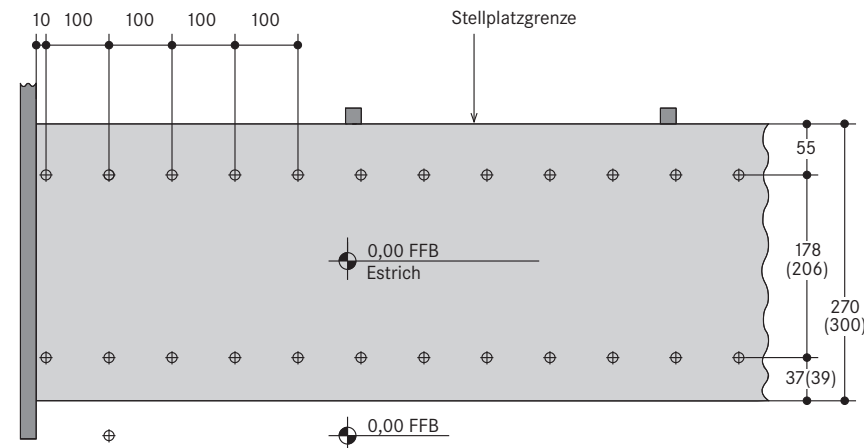
a) Grundriß für Rohfußboden. Flächenausparung 270 (300) cm Breite.



⊕ Messpunkte im Längsabstand von 100 cm zur Überprüfung der Unebenheiten nach DIN 18202, Tabelle 3, Zeile 2, bzw. nach Diagramm

() Maße in Klammern für 503-2,3

b) Grundriß für Fertigfußboden nach Einbringen des Estrichs



⊕ Messpunkte im Längsabstand von 100 cm zur Überprüfung der Unebenheiten nach DIN 18202, Tabelle 3, Zeile 3, bzw. nach Diagramm

() Maße in Klammern für 503-2,3

■ Gleis- und Bodenaufbau

Gleisbelastung durch eine sich bewegende Verkehrslast von max. 4 kN pro Laufrolle.

Die Ebenheit des Rohfußbodens ist nach DIN 18202, Tabelle 3, Zeile 2 auszuführen. Die Lauf- und Nivellierschienen werden nach Prüfung des Rohfußbodens vom höchsten Punkt aus verlegt.

Unterfütterung und Befestigung der Lauf- und Nivellierschienen erfolgt an den dafür vorgesehenen Befestigungspunkten. Für die Verlegung der Lauf- und Nivellierschienen ist für jede Gleisanlage bauseits ein Meterriss dauerhaft anzubringen.

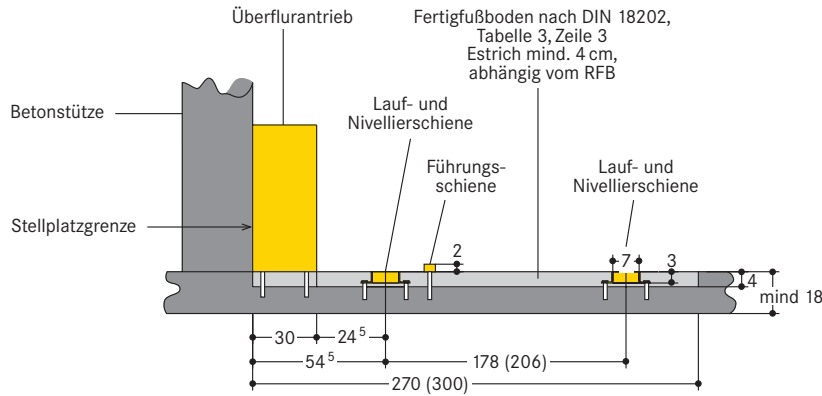
Der Estrich ist bauseits auf Höhe der Lauf- und Nivellierschienen eben abzuziehen. Falls bauseits eine zusätzliche Fußbodenbeschichtung vorgesehen wird, muss diese Beschichtung auf Höhe der Lauf- und

Nivellierschienen abgezogen werden und ist bei der Estrichstärke zu berücksichtigen. Die Oberfläche der Lauf- und Nivellierschienen muss frei von Beschichtung sein.

Die Führungsschiene wird nach Einbringen des Estrichs mit Metallspreizdübeln befestigt. Ebenheiten nach DIN 18202, Tabelle 3, Zeile 3. Keinen Gussasphalt verwenden!

Im Bereich der Gleisanlage sind keine Dehnfugen oder Gebäudetrennfugen zulässig.

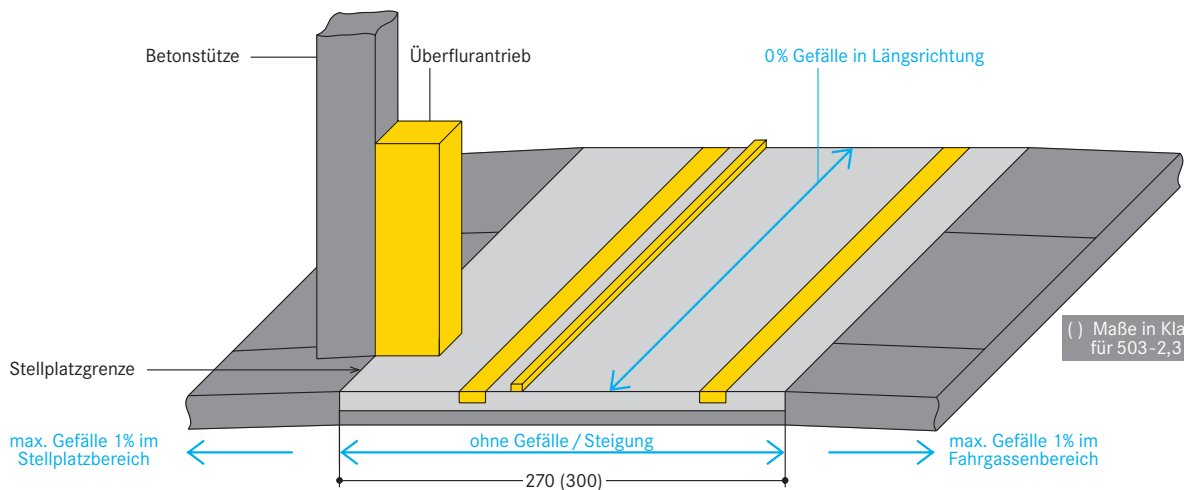
Bei nachträglichem Parkplatteeinbau ist, abhängig von der Bodenebenheit, ein zusätzlicher Estrich bauseits zu berücksichtigen. Die Entscheidung der Maßnahmen erfolgt nach einem Nivellement.



() Maße in Klammern für 503-2,3

■ Entwässerung

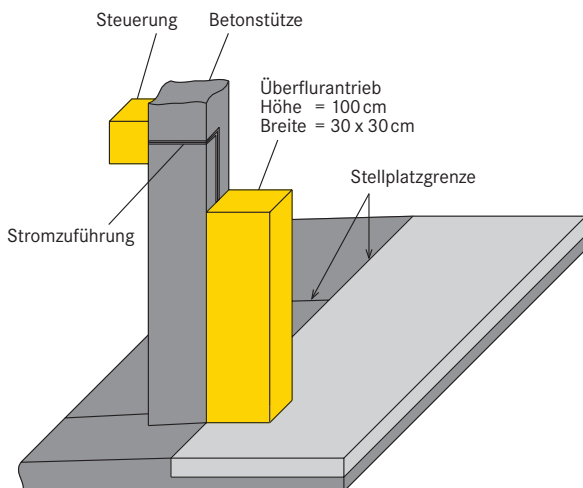
Bedingt durch Auflagen der DIN EN 14010 und der Unfallverhütungsvorschriften darf der Abstand zwischen Unterkante Parkplatte und Fertigfußboden 2 cm nicht überschreiten, deshalb ist keine Entwässerung im Parkplattenbereich möglich.



() Maße in Klammern für 503-2,3

■ Überflurantrieb

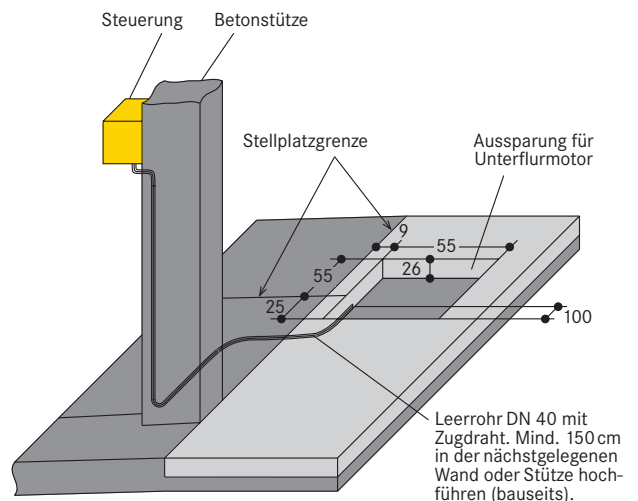
Diese Antriebsversion wird in Neubauten bzw. bestehenden Tiefgaragen vor Stützen montiert. Überflurantriebe benötigen keine Bodenaussparung. Der Überflurantrieb hat ein drehbares Gehäuse mit eingebauten elektrischen Sicherheitsstoppem. Sobald das Gehäuse bewegt wird, stoppt die Parkplatte zur Vermeidung von Unfällen. Bei nachträglichem Parkplatteeinbau ist, abhängig von der Bodenebenheit, evtl. ein zusätzlicher Estrich bauseits zu berücksichtigen.



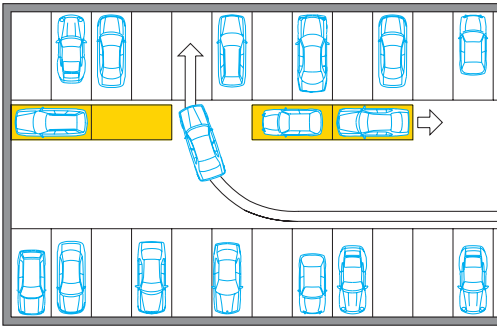
■ Unterflurantrieb

Bei mehr als 1 Parkplatte pro Steuerung, bitte Rücksprache mit Wöhr nehmen.

Diese Antriebsversion wird in Neubauten bzw. überall dort eingesetzt, wo Parkplattenantriebe stützenunabhängig montiert werden sollen. Damit kein Wasser über das Leerrohr DN 40 in den Motorraum eindringen kann, muss das Leerrohr in Stützen bzw. Wänden bis ca. 150 cm hochgeführt werden. Der Motorkasten muss nach der Montage bauseits ausgegossen oder einbetoniert werden.

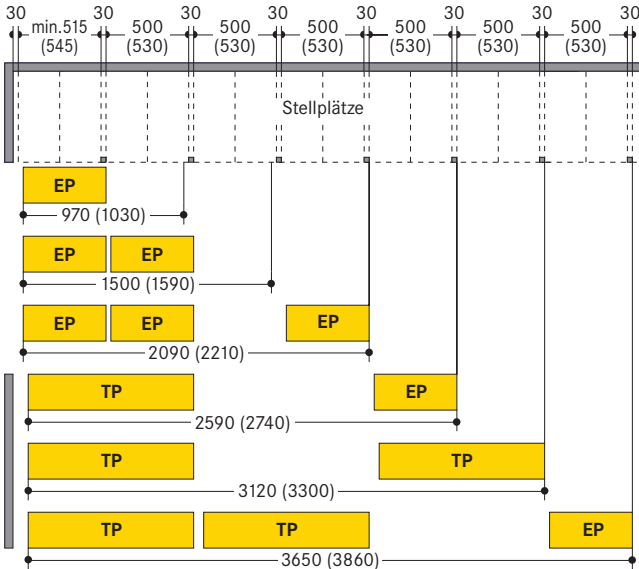


Funktion



Belegte Parkplatten werden auf Knopfdruck verschoben, solange bis dahinter oder gegenüberliegende Stellplätze angefahren werden können. Unbelegte Parkplatten können überfahren werden.

Planungshilfe



() Maße in Klammern für 503-2,3

- Bei gegenüberliegenden Stellplätzen ist darauf zu achten, dass die Achsen übereinstimmen. In Fällen, wo dies nicht möglich ist, müssen Parkplattenverlängerungen vorgesehen werden.
- Parkplatten mit mitfahrenden Antrieben (Stromzuführung über Hängekabel), die einen Verschiebeweg größer als die Parkplattenlänge bieten, stehen in besonderen Fällen zur Verfügung.
- Bei Einzelparkplatten (EP) empfehlen wir zum Fahrgassenende einen Mindestabstand zu den Wänden von 650 cm ab Wendepunkt/Antrieb der Parkplatte einzuhalten, da sonst aus den konventionellen Stellplätzen nicht oder nur erschwert ein- und ausgeparkt werden kann.
- Die Längen einer Parkplattengruppe darf 40 m nicht überschreiten. Mehrere Gruppen können jedoch in entsprechend langen Fahrgassen hintereinander angeordnet werden.

Wartung

Wir verfügen in Deutschland über ein dichtes Montage- und Kundendienstnetz. Halbjährliche Wartungen werden bei Abschluss eines Wartungsvertrages ausgeführt.

Vorbeugung von Korrosionsschäden

Unabhängig von einer Wartung sind Arbeiten gemäß Wöhr Reinigungs- und Pflegeanleitung regelmäßig durchzuführen.

Verzinkte Teile und Plattformen von Schmutz und Streusalzen sowie anderen Verunreinigungen säubern (Korrosionsgefahr).

Garage muss stets gut be- und entlüftet werden.

Beleuchtung

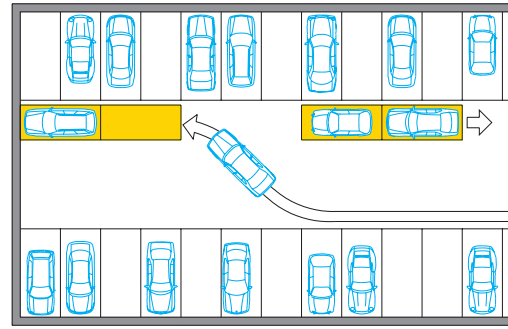
Auf eine ausreichende Beleuchtung der Fahrwege und der Stellplätze ist bauseits zu achten.

Bauvorlagen

Nach LBO und GaVo sind Parkplatten genehmigungspflichtig. Die erforderlichen Unterlagen zur Baugenehmigung stellen wir zur Verfügung.

Temperatur

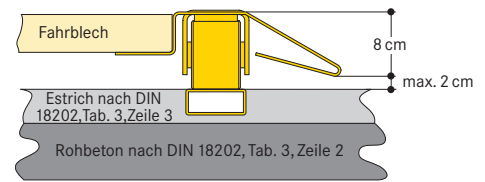
Einsatzbereich der Anlage: +5° bis +40°C. Luftfeuchte: 50% bei +40°C. Bei abweichenden Bedingungen bitte Rücksprache mit Wöhr nehmen.



Stellplätze auf Parkplatten werden direkt befahren oder die Parkplatten werden so verschoben, dass genügend Rangiererraum zum Auffahren und Parken vorhanden ist.

Produkthaftung

Wöhr übernimmt keine Haftung für etwaige Schäden aus Quetschgefahren, wenn die Bodenausführungshinweise und die Ebenheitstoleranzen überschritten werden. Notwendige Anpassungen des Umgebungsbodens an den Parkplattenbereich sind bauseits vorzunehmen. Der Abstand zwischen Unterkante Parkplatte und Fußboden darf 2 cm nicht überschreiten.



Geräusentwicklung

Kugelgelagerte Kunststoff-Laufrollen sorgen für niedrige Laufgeräusche.

Baumusterprüfung (TÜV)

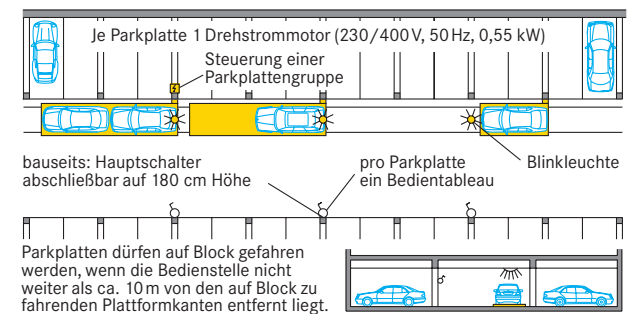
Die angebotenen Systeme sind nach der EG-Maschinen-Richtlinie 2006/42/EG und der DIN EN 14010

geprüft. Auf freiwilliger Basis liegt für dieses System eine Baumusterprüfung des TÜV SÜD vor.

Steuerung

Die Steuerung der Parkplatten erfolgt einfach per Knopfdruck (Befehls-einrichtung mit selbsttätiger Rückstellung) nach links oder rechts. Die Stromzuführung muss bauseits mit 5 x 2,5 mm², 230 / 400 V, 50 Hz zum Hauptschalter und bis zur jeweiligen Steuerung der Parkplatten-gruppe verlegt werden.

Elektroinstallation



Die vom Hersteller gelieferten Elektroteile sind gemäß den entsprechenden Stromlauf- bzw. Klemmenplänen anzuschließen. Alle Anschlussenden sind mit Aderendhülsen zu versehen. Die VDE-Vorschriften sind einzuhalten. Andere Verdrahtungen sind nicht TÜV-geprüft und daher nicht zulässig.

Die Zuleitung zur Steuerung muss bauseits während der Montage erfolgen. Unsere Monteure sind vor Ort und können mit dem Elektriker zusammen die Funktionsfähigkeit überprüfen. Sollte dies durch bauseits zu vertretende Gründe während der Montage nicht erfolgen, ist ein Elektriker bauseits zu beauftragen.

Brandschutz

Auflagen zum Brandschutz und eventuell erforderliche Einrichtungen (Feuerlöschsysteme, Brandmeldeanlagen etc.) sind bauseits zu berücksichtigen.

Maße

Vorrangig zu beachten ist die Ebenheit des Fertigfußbodens nach DIN 18202. Alle Maße sind Mindestfertigmaße. Alle Maße in cm.