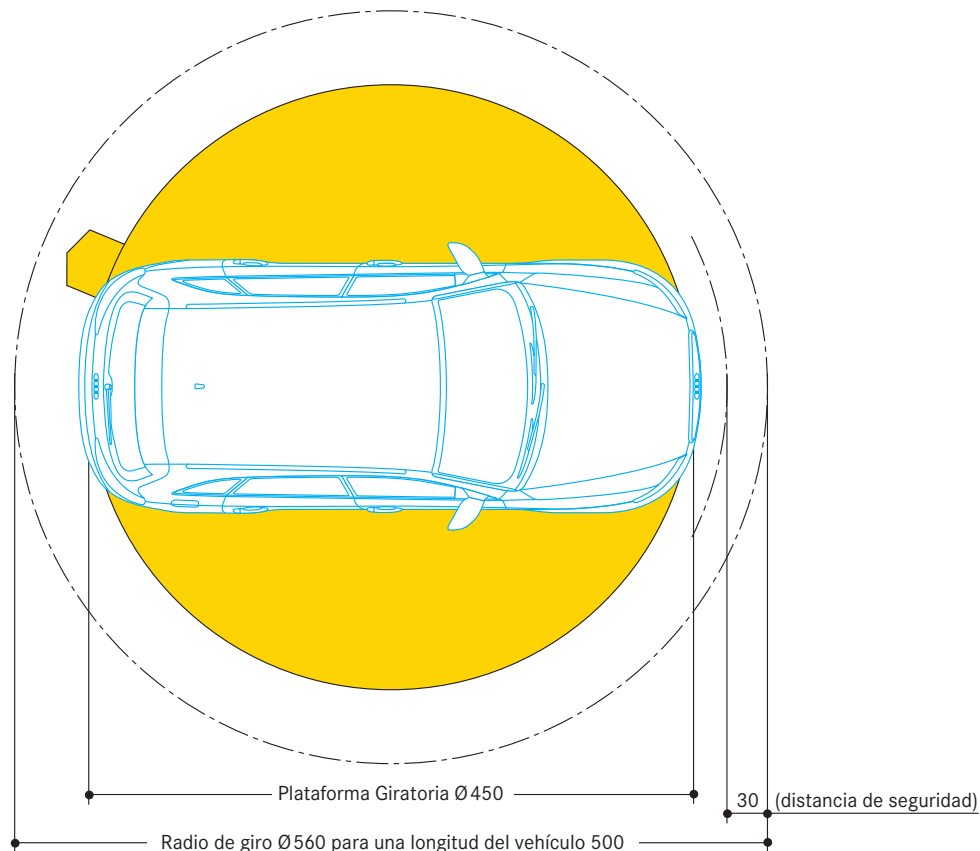


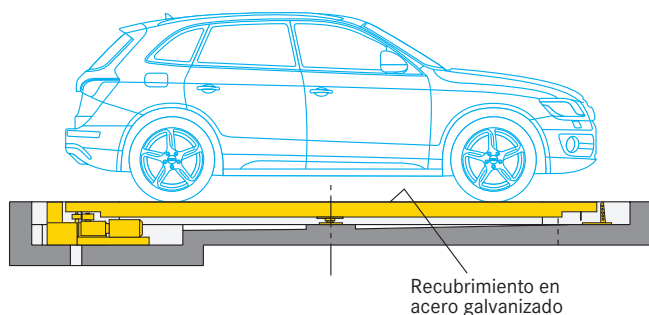
Adecuado en la construcción garages para viviendas y oficinas. Es posible su instalación en el exterior.

Capacidad máxima de carga: 4000 kg máx. (máximo carga por rueda 1000 kg)

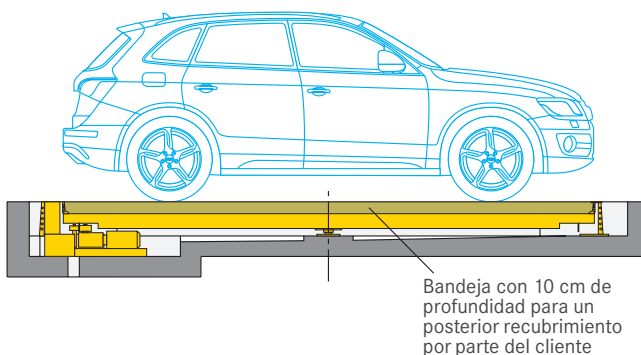
Medidas en cm



■ Plataforma Giratoria 505 con recubrimiento en acero galvanizado



■ Plataforma Giratoria 505 con bandeja para recubrimiento posterior por parte del cliente



■ Notas importantes

1. El foso y su drenaje dentro del mismo, debe ser suministrado por la propiedad.
2. La Plataforma Giratoria es posible instalarla en suelos con un desnivel max. de hasta un 2 %.
3. Por defecto, la tornillería de la Plataforma Giratoria esta galvanizada (es posible su fabricación en acero inox. Con un coste extra).
4. Opcionalmente, la Plataforma Giratoria se puede suministrar con una bandeja con 10 cm de profundidad. Para luego ser recubierta con el material de acabado suministrado y puesto por el cliente. El material de acabado no podra superar los 250 kg/m².
5. El sistema se maneja con un mando de control que gira hacia la izquierda o hacia la derecha (ajuste de instrucción con reposición automático).
6. Después del montaje de la Plataforma Giratoria, el área que queda entre el borde del foso y el anillo exterior de la misma, debe ser rellenado con hormigón.
7. Para un uso comodo y correcto, en la posición final de la Plataforma se debe haber tenido encuesta un contorno adicional de seguridad de 30 cm (por ejemplo: longitud del vehículo 500 cm = 560 cm radio de giro).
8. Una instalación al aire libre es posible si el borde del foso es totalmente estanco (necesario para los sitios con nieve y temperaturas por debajo de 0° Celsius).
9. Reservado el derecho a modificaciones técnicas. Reservado el derecho a modificaciones en los detalles constructivos, procedimientos y normas debido a avances técnicos y normativas medioambientales.

Plataforma Giratoria 505 con recubrimiento en acero galvanizado

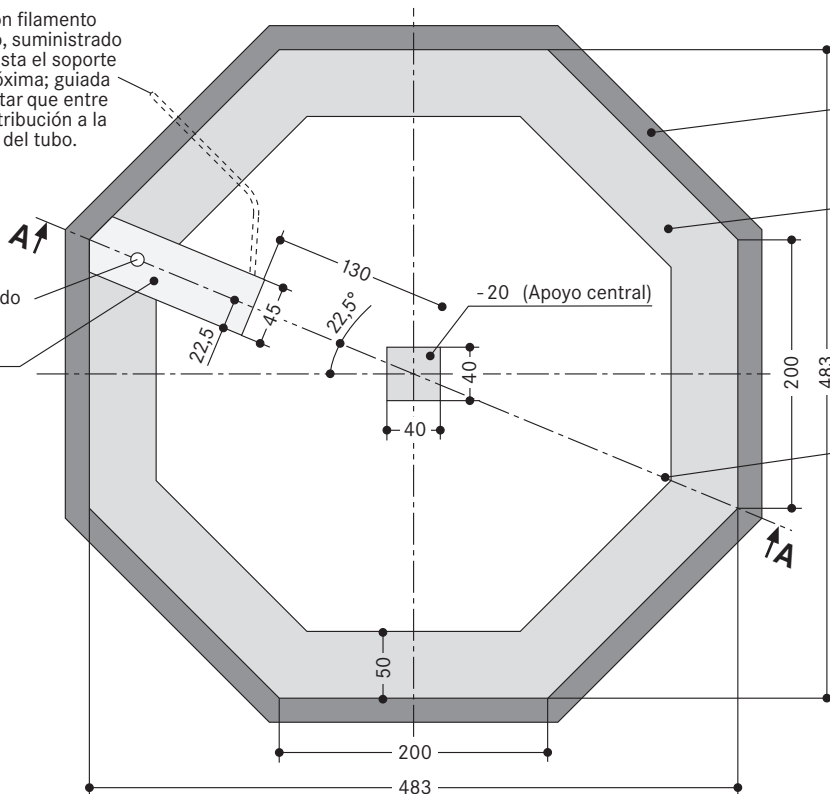
Por defecto, la tornillería de la Plataforma esta galvanizada (es posible su fabricación en acero inox. Con un coste extra).

Dimensiones de la base

Tubo vacío DN40 con filamento para pasar cableado, suministrado para la propiedad (hasta el soporte próximo o pared próxima; guiada mín. 50 cm para evitar que entre agua de arriba). Distribución a la izquierda o derecha del tubo.

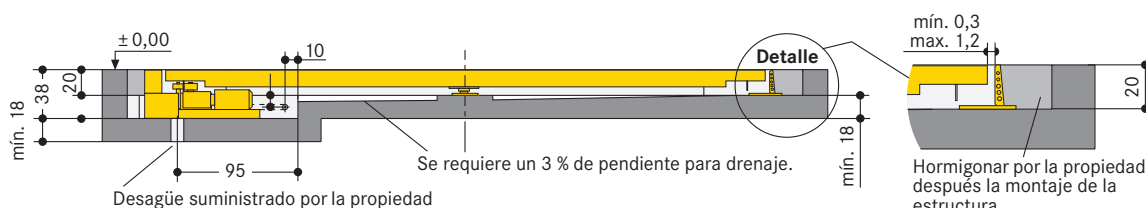
Desagüe suministrado por la propiedad
-38 (Hueco para el motor)

Medidas en cm



- ± 0 (Nivel de suelo)
- 10 (Material de acabado suministrado y puesto por el cliente)
- 20 (Cavidad puntos de apoyo)
En esta zona no se permite ningún tipo de inclinación.
- 20 (Apoyo central)
- 20 (punto más alto de la inclinación de desagüe. Después mín. 3% declive hacia desagüe)

Sección A-A (Acabado de la superficie perimetral de la Plataforma Giratoria: Hormigón. Material suministrado y puesto posteriormente por el cliente)

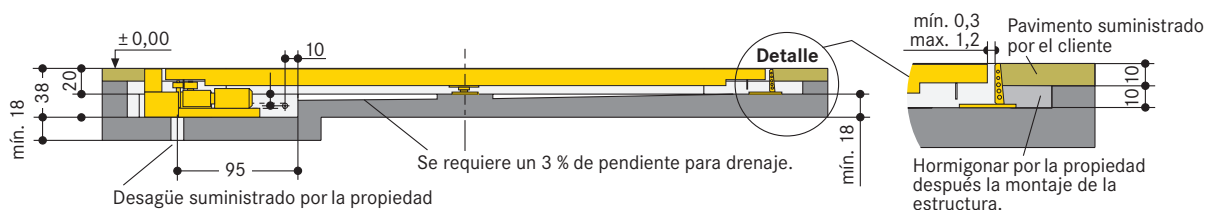


Desagüe suministrado por la propiedad

Se requiere un 3 % de pendiente para drenaje.

Hormigonar por la propiedad después la montaje de la estructura.

Sección A-A (Acabado de la superficie perimetral de la Plataforma Giratoria: Pavimento. Material suministrado y puesto posteriormente por el cliente)

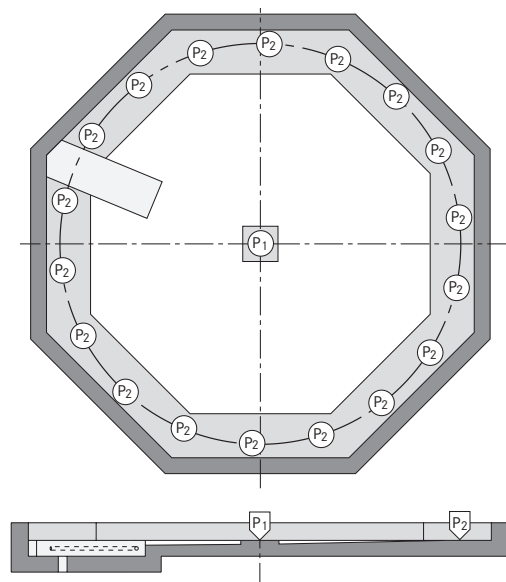


Desagüe suministrado por la propiedad

Se requiere un 3 % de pendiente para drenaje.

Hormigonar por la propiedad después la montaje de la estructura.

Cargas estáticas (Plataforma Giratoria 505 con recubrimiento en acero galvanizado)



La estructura de bastidor está fijado por medio de anclajes químicos.

Agujero de perforación: 10-12 cm.
La placa de hormigón debe tener un espesor mínimo de 18 cm.

La calidad del hormigón debe ser al menos de C20/25 para la fijación de los anclajes.

$P1 = +21,7 \text{ kN} *$
 $P2 = +11,0 \text{ kN} (18x) *$

*Todas las fuerzas estan calculadas para una carga máxima de 4000 kg

Plataforma Giratoria 505 con bandeja para recubrimiento posterior por parte del cliente

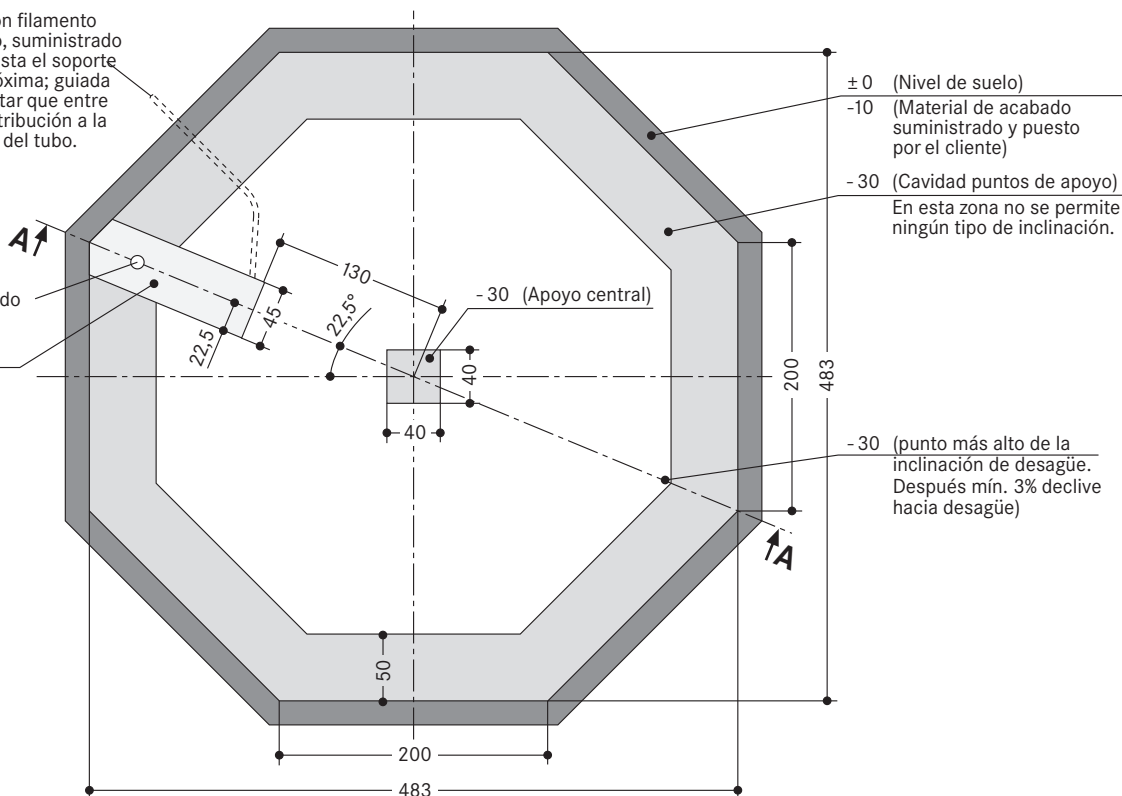
El recubrimiento, no podrá, superar los 250 kg/m².

Dimensiones de la base

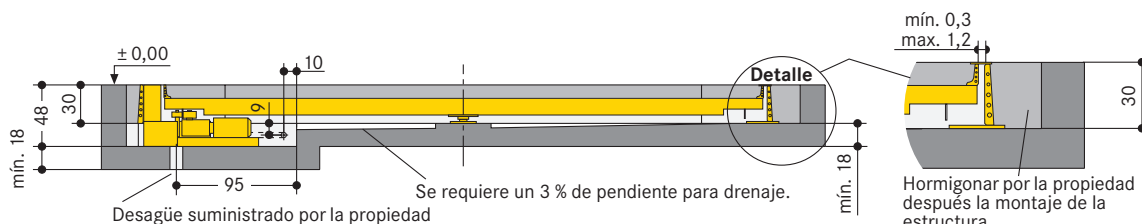
Tubo vacío DN40 con filamento para pasar cableado, suministrado por la propiedad (hasta el soporte próximo o pared próxima; guiada mín. 50 cm para evitar que entre agua de arriba). Distribución a la izquierda o derecha del tubo.

Desagüe suministrado por la propiedad
- 48 (Hueco para el motor)

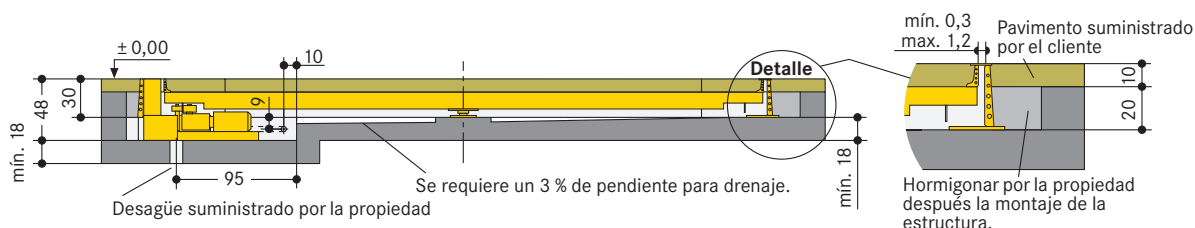
Medidas en cm



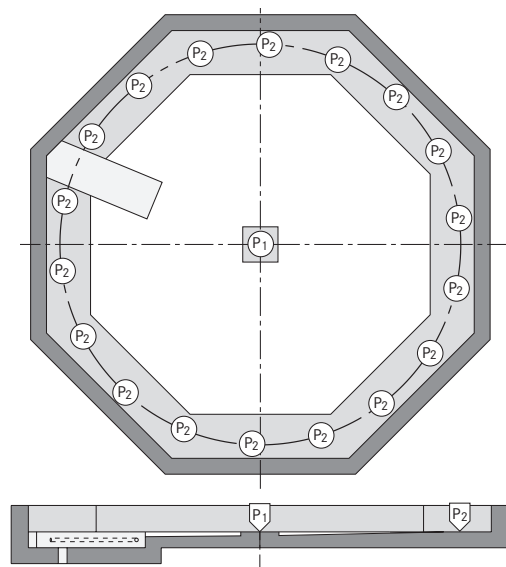
Sección A-A (Acabado de la superficie perimetral de la Plataforma Giratoria: Hormigón. Material suministrado y puesto posteriormente por el cliente)



Sección A-A (Acabado de la superficie perimetral de la Plataforma Giratoria: Pavimento. Material suministrado y puesto posteriormente por el cliente)



Cargas estáticas (Plataforma Giratoria 505 con bandeja para recubrimiento posterior por parte del cliente)



La estructura de bastidor está fijado por medio de anclajes químicos.

Agujero de perforación: 10-12 cm.
La placa de hormigón debe tener un espesor mínimo de 18 cm.

La calidad del hormigón debe ser al menos de C20/25 para la fijación de los anclajes.

$P1 = +41,3 \text{ kN} *$
 $P2 = +12,0 \text{ kN (18x)} *$

*Todas las fuerzas estan calculadas para una carga máxima de 4000 kg y una densidad de material de 250 kg/m²

Necesidad de potencia

0,55 kW (1 r.p.m.), 230/400 V, 50 Hz

Índice de la potencia eléctrica

Nº	Prestación	Cantidad	Denominación	Lugar	Frecuencia
1	Construcción	1 pieza	Cuadro acometida	Tubo alimentador	
2	Construcción	1 pieza	Fusible 3 x 16A insensible según DIN VDE0100 pieza 430	Tubo alimentador	1 x por Plataforma Giratoria
3	Construcción	Según condiciones locales	Según prescripciones locales normas de seguridad 3 Ph + N + PE*	Cableado hasta interruptor principal	1 x por Plataforma Giratoria
4	Construcción	1 pieza	Interruptor principal marcado, bien visible contra el uso no autorizado	Cableado encima del cuadro eléctrico	1 x por Plataforma Giratoria
5	Construcción	2 m	Cableado PVC ramales marcados y ramal de seguridad 5 x 1,5 ²	Del interruptor hasta el cuadro eléctrico	1 x pro Plataforma Giratoria
6	Construcción	1 pieza	Tubo hueco DN 40	Armario para la protección del motor	1 x pro Plataforma Giratoria

Número 7 están incluidas en el suministro de WÖHR, a no ser que el presupuesto o el contrato indique otra cosa.

* DIN VDE 0100 pieza 410 + 430 (sin carga permanente) 3PH+N+PE (corriente trifásica)

Conecte los elementos eléctricos del fabricante según los planos eléctricos o planos de conexión. Hay que poner terminales en todas las conexiones finales. Aténgase a las prescripciones VDE. La constructora tiene que

instalar la conducción hasta el grupo eléctrico durante el montaje. Nuestros supervisores deben estar en el lugar y controlar el funcionamiento junto con el electricista.

Temperatura

Margen de temperatura de trabajo del sistema: -20° hasta +40°C.
Humedad atmosférica: 50% con + 40°C. Con condiciones diferentes, por favor consulte a WÖHR. Ver nota en la página 1.

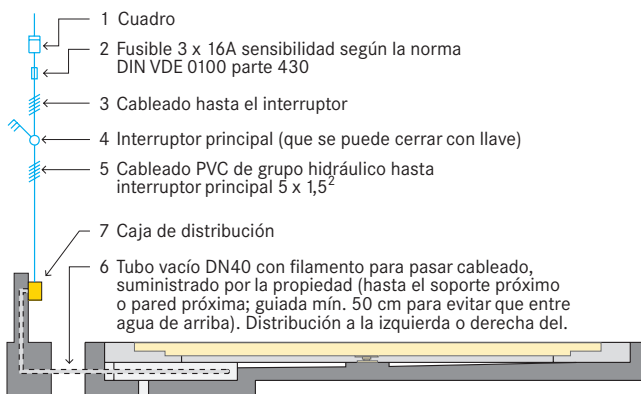
Calidad de la construcción

La calidad del hormigón debe ser al menos de de C20/25 para la fijación de los anclajes.

Medidas contra el ruido

Si hay que cumplir las normas de la norma DIN 4109 "protección contra el ruido, se requiere por parte del cliente lo siguiente: Los pavimentos no deben estar conectados para no transmitir vibraciones, por el giro en la zona de apoyo del eje de la plataforma.

Esquema de la instalación



Certificación

Los sistemas cumplen la directriz de máquinas de la comunidad europea 2006/42/CE y de la norma DIN EN 14010.

Mantenimiento

Tanto para WÖHR, como para nuestros representantes internacionales, es necesaria la máxima información, para una correcta interpretación del proyecto. En el mantenimiento anual de la plataforma debe estar recogido en el contrato de mantenimiento.

Prevención contra daños de corrosión

Independientemente del mantenimiento del sistema hay que realizar tareas periódicas según las instrucciones de WÖHR sobre la limpieza y el cuidado.

Se debe limpiar la zona de giro de la Plataforma de sal y otros líquidos contaminantes (peligro de corrosión).

Drenaje (obligatorio para el uso al aire libre)

Se debe asegurar con la pendiente de la bandeja del motor, que este, se encuentra totalmente seco.

Para evitar la contaminación de las aguas residuales es recomendable instalar un separador de grasas entre los sistemas de desagüe y pintar el suelo.

Medidas

Todas las medidas son medidas mínimas. Hay que estudiar adicionalmente las tolerancias según la norma DIN 18330, 18331 así como DIN 18202. Todas las medidas están en centímetros (cm).