

## Abhängiges Parken

Nur für eingewiesene, gleichbleibende Benutzer! Unterer Stellplatz auch für wechselnde Benutzer (z.B. für Hotels, Büro- und Geschäftshäuser o.ä.)

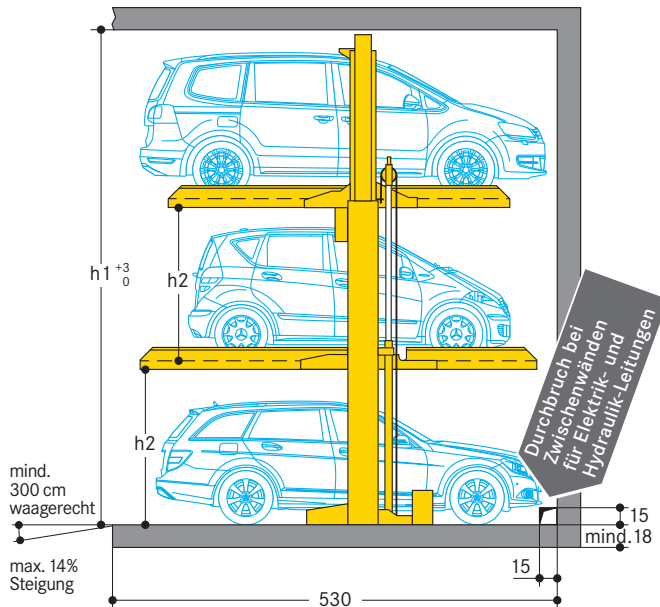
**Parklift 421-2,0:** Plattformbelastung max. 2000 kg (max. Radlast 500 kg)

oder:

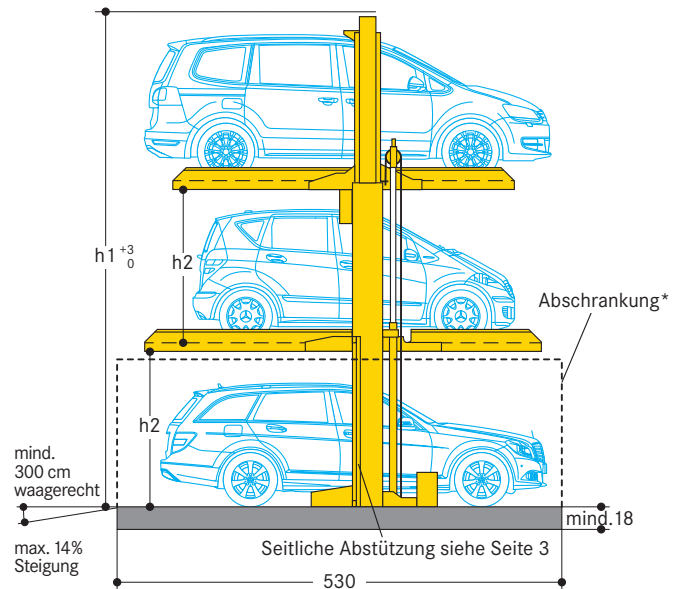
**Parklift 421-2,6:** Plattformbelastung max. 2600 kg (max. Radlast 650 kg)

Maße in cm

### Aufstellung im Gebäude



### Aufstellung im Freien

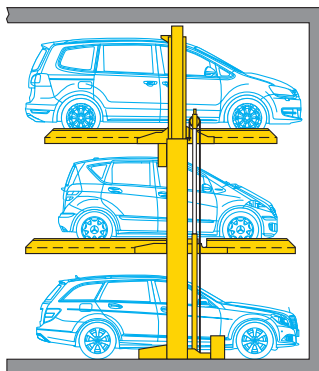


\* Hinten und seitlich bauseits Abschränkung nach DIN EN ISO 13857. Die Höhe der Abschränkung ist abhängig vom Abstand zu bewegten Teilen.

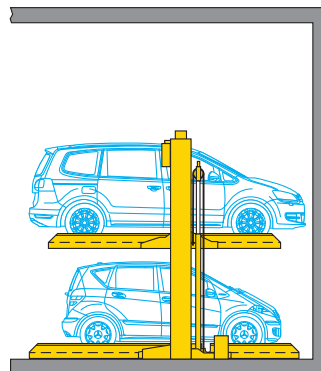
	Parklift 421-500	Parklift 421-530	Parklift 421-560	Parklift 421-590
Höhe h1	500	530	560	590
Höhe h2	155	165	175	185
Pkw-Höhe	150	160	170	180

	Parklift 421-500	Parklift 421-530	Parklift 421-560	Parklift 421-590
Höhe h1	500	530	560	590
Höhe h2	155	165	175	185
Pkw-Höhe	150	160	170	180

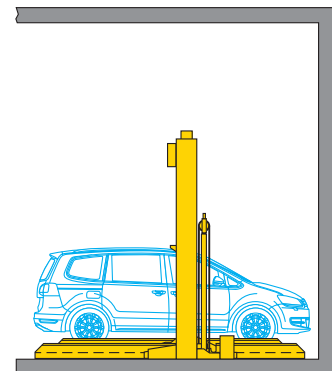
### Funktion



Vor dem Absenken der Plattformen muss der Pkw auf dem unteren Stellplatz ausgeparkt werden.



Vor dem Absenken der oberen Plattform muss der Pkw auf dem mittleren Stellplatz ebenfalls ausgeparkt werden.



### Hinweise

1. Plattformbreite 250/260 cm für Pkw-Breite 190 cm. Für große Reiselimousinen empfehlen wir eine Plattformbreite von mind. 260/270 cm
2. Im Abstand von 35 cm zur Plattformvorderkante ist eine 10 cm breite, gelb-schwarze Markierung nach ISO 3864 bauseits anzubringen (siehe »Statik und Bauausführung« auf Seite 2).
3. Hohlkehlen/Vouten sind am Übergang vom Boden zu den Wänden nicht möglich. Falls Hohlkehlen erforderlich sind, müssen die Anlagen schmaler oder die Einbaubreite größer werden.
4. Konstruktionsänderungen vorbehalten. Änderungen von Ausführungsdetails, Verfahren und Standards aufgrund des technischen Fortschrittes und aufgrund von Umweltauflagen bleiben vorbehalten.

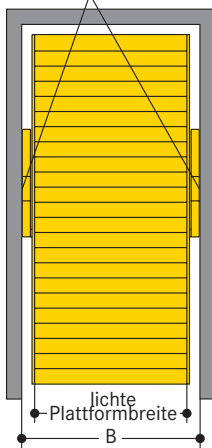
## Breitenmaße · Aufstellung im Gebäude

Alle Maße sind Mindestfertigmaße. Toleranzen nach VOB Teil C (DIN 18330, 18331) sowie DIN 18202 sind **zusätzlich** zu berücksichtigen. Alle Maße in cm.

Zufahrt vor den Garagen mind. 300 cm waagrecht, max. 14 % Steigung.

### Einzelanlage

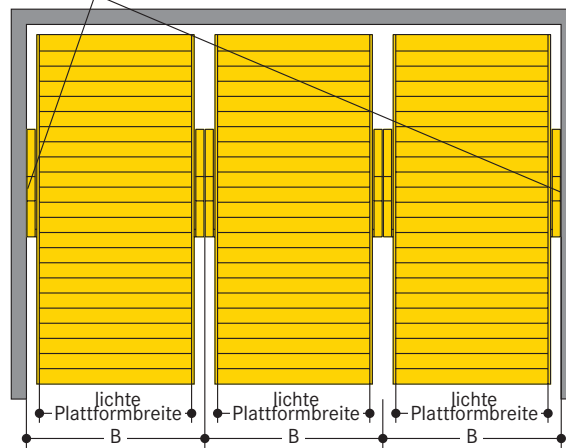
Befestigung zur Wand\*



Platzbedarf B	ergibt lichte Plattformbreite oberer Stellplatz	ergibt lichte Plattformbreite mittlerer Stellplatz
260	220	230
270	230	240
280	240	250
<b>290</b>	<b>250</b>	<b>260</b>
<b>300</b>	<b>260</b>	<b>270</b>

### Reihenanlage

Befestigung zur Wand\*

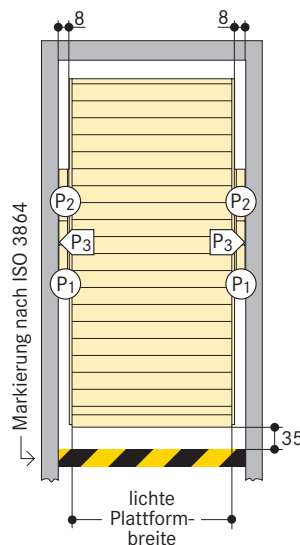
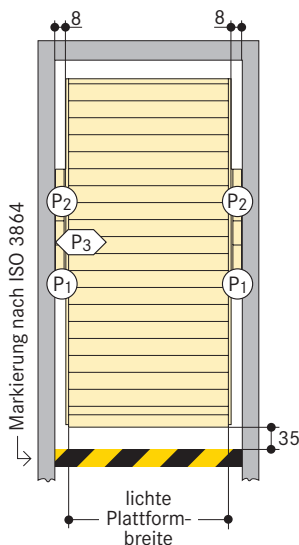
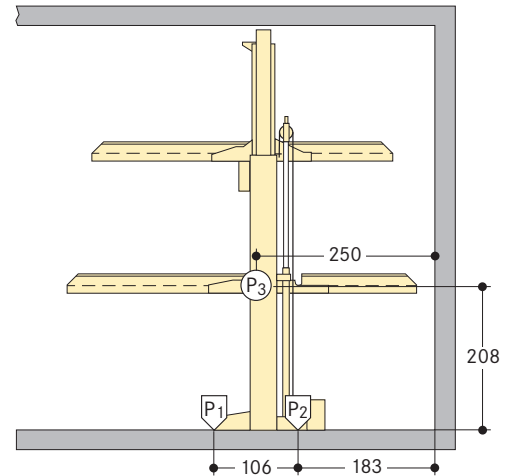
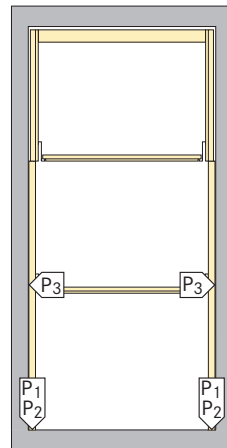
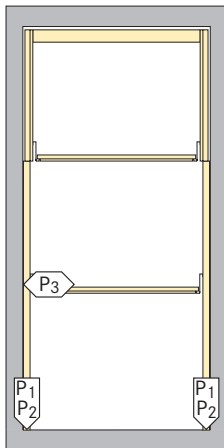


Durchbrüche bei Zwischenwänden für Elektrik- und Hydraulikleitungen erforderlich. Aussparungen nach Montage nicht schließen!

Fahrgassenbreite nach GaVo bzw. Ländervorschrift

\* Eine einseitige Befestigung zur Wand (links oder rechts) ist ausreichend. Dann wirken auf die Wand Druck- und Zugkräfte (siehe Statik und Bausausführung). Bei einer beidseitigen Befestigung wirken nur Druckkräfte auf die Wand.

## Statik und Bauausführung · Aufstellung im Gebäude



Die Anlagen werden an den Auflagerpunkten mit Schwerlastdübeln (Bohrlochtiefe 10 bis 12 cm) am Baukörper befestigt.

Bodenplatte mind. 18 cm dick ausführen! Betongüte nach den statischen Erfordernissen des Bauwerks, für die Dübelbefestigung mind. C20/25.

Bei Asphaltböden oder Verbundsteinplaster sind Einzelfundamente erforderlich.

Einseitige Abstützung	
421-2,0	421-2,6
P1 = +20 kN*	+25 kN
P2 = +18 kN	+21 kN
P3 = ± 3 kN	± 3 kN

Beidseitige Abstützung	
421-2,0	421-2,6
P1 = +20 kN*	+25 kN
P2 = +18 kN	+21 kN
P3 = + 3 kN	+ 3 kN

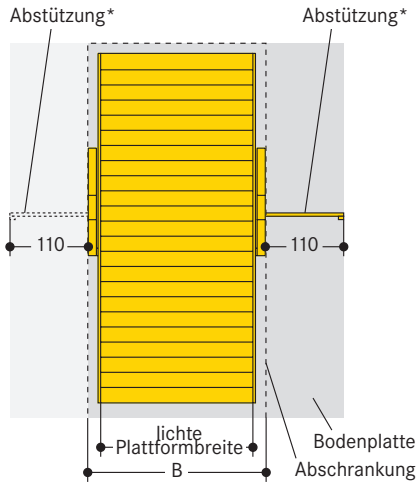
\* alle Kräfte einschließlich Pkw-Gewicht

## Breitenmaße · Aufstellung im Freien

Alle Maße sind Mindestfertigungsmaße. Toleranzen nach VOB Teil C (DIN 18330, 18331) sowie DIN 18202 sind zusätzlich zu berücksichtigen. Alle Maße in cm.

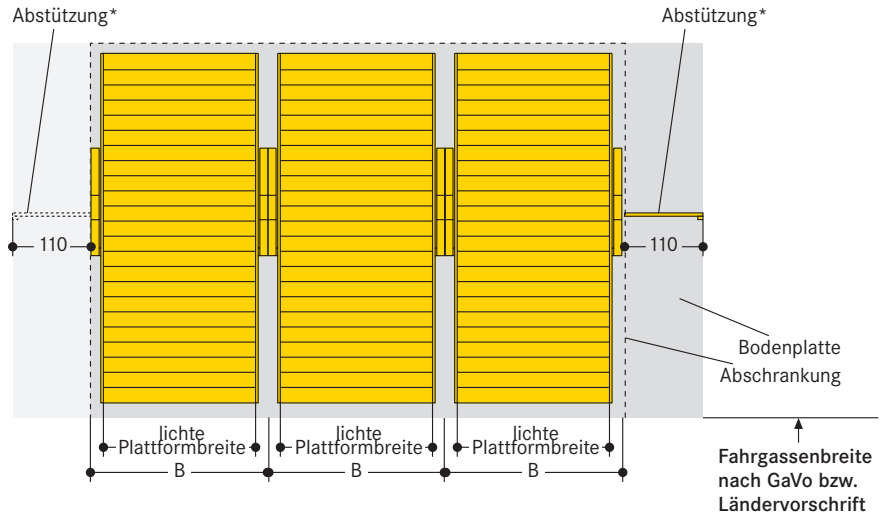
Zufahrt vor den Garagen mind. 300 cm waagrecht, max. 14 % Steigung.

### Einzelanlage



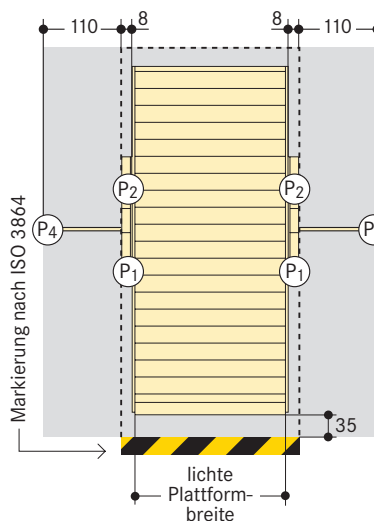
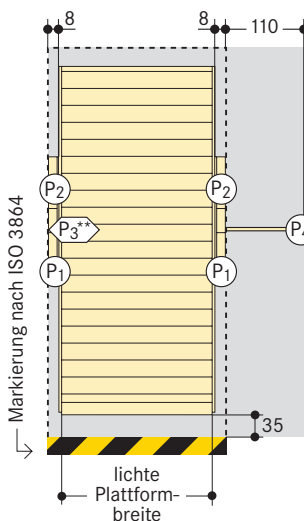
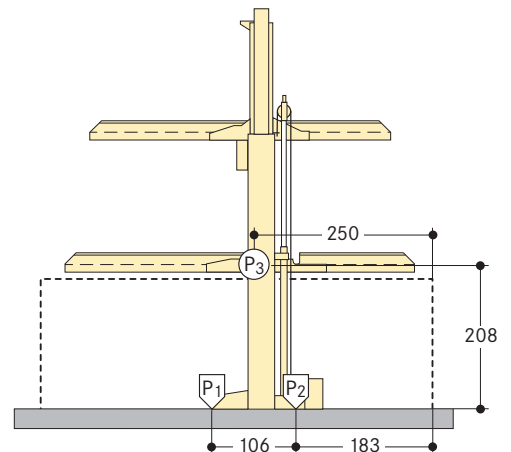
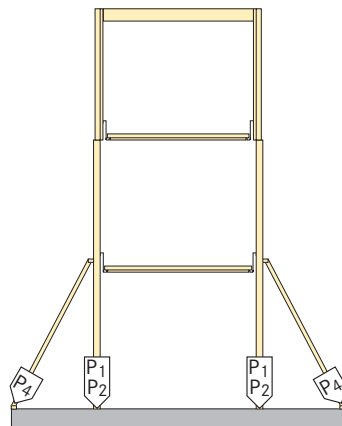
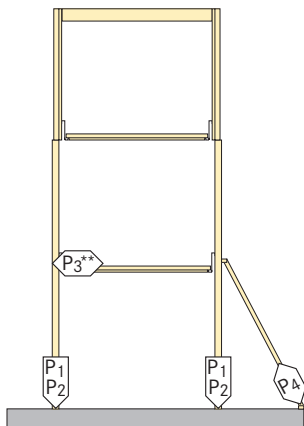
Platzbedarf B	ergibt lichte Plattformbreite oberer Stellplatz	ergibt lichte Plattformbreite mittlerer Stellplatz
260	220	230
270	230	240
280	240	250
<b>290</b>	<b>250</b>	<b>260</b>
<b>300</b>	<b>260</b>	<b>270</b>

### Reihenanlage



\* Eine einseitige Abstützung (links oder rechts) ist ausreichend. Dann wirken auf die Bodenplatte Druck- und Zugkräfte (siehe Statik und Bausausführung). Bei einer beidseitigen Abstützung wirken nur Druckkräfte.

## Statik und Bauausführung · Aufstellung im Freien



Die Anlagen werden an den Auflagerpunkten mit Schwerlastdübeln (Bohrlochtiefe 10 bis 12 cm) am Baukörper befestigt.

Bodenplatte mind. 18 cm dick ausführen! Betongüte nach den statischen Erfordernissen des Bauwerks, für die Dübelbefestigung mind. C20/25.

Bei Asphaltböden oder Verbundsteinplaster sind Einzelfundamente erforderlich.

Bei Aufstellung im Freien ist eine seitliche Abstützung erforderlich (gegen Mehrpreis).

Windlast nach DIN 1055 Teil 4 mit 0,5 kN/m<sup>2</sup>.

Schneelast nach DIN 1055 Teil 5 mit 0,75 kN/m<sup>2</sup>.

#### Einseitige Abstützung

P1 = +27 kN\*

P2 = +23 kN

P3 = +10 kN\*\*

P4 = ±22 kN

#### Beidseitige Abstützung

P1 = +27 kN\*

P2 = +23 kN

P4 = ±22 kN

\* alle Kräfte einschließlich Pkw-Gewicht

\*\* P3 (Zug- und Druckkraft) tritt nur auf, wenn die Anlage einseitig an einem Gebäude befestigt wird. Bei einer Befestigung an einem Gebäude kann die seitliche Abstützung (P4) entfallen.

## Elektro-Leistungsverzeichnis

Pos.	Leistung	Menge	Benennung	Lage	Häufigkeit
1	bauseits	1 Stück	Stromzähler	in der Zuleitung	
2	bauseits	1 Stück	Sicherung oder Sicherungsautomat 3 x 25 A träge nach DIN VDE 0100 Teil 430	in der Zuleitung	1 x pro Aggregat
3	bauseits	nach örtl. Gegebenh.	nach örtl. EVU-Vorschriften 3 Ph + N + PE*	Zuleitung bis Hauptschalter	1 x pro Aggregat
4	bauseits	alle 10 m	Anschluss für den Schutzpotenzialausgleich	Ecke Grubenboden/Rückwand	
5	bauseits	1 Stück	Schutzpotenzialausgleich nach DIN EN 60204	vom Anschluss zur Anlage	1 x pro Anlage
6	bauseits	1 Stück	gekennzeichneter Hauptschalter gegen unbefugtes Einschalten sicherbar	oberhalb Bedienelement	1 x pro Aggregat
7	bauseits	10 m	PVC-Steuerleitung mit gekennzeichneten Adern und Schutzleiter 5 x 2,5 <sup>2</sup>	vom Hauptschalter zum Aggregat	1 x pro Aggregat

Die Positionen 8 – 16 sind im WÖHR-Lieferumfang enthalten, sofern im Angebot/Auftrag nichts anderes enthalten ist

\* DIN VDE 0100 Teil 410 + 430 (nicht Dauerlast) 3 PH + N + PE (Drehstrom)  
Bemerkung: Bei Garagen mit Torabschluss ist die Elektro-Leitungsführung vor dem Verlegen mit dem Torhersteller abzusprechen.

Die vom Hersteller gelieferten Elektroteile sind gemäß den entsprechenden Stromlauf- bzw. Klemmenplänen anzuschließen.

Alle Anschlussenden sind mit Aderendhülsen zu versehen. Die VDE-Vorschriften sind einzuhalten. Andere Verdrahtungen sind nicht TÜV-geprüft und daher nicht zulässig. Die Zuleitung zum Aggregat muss bauseits während der Montage erfolgen. Unsere Monteure sind

vor Ort und können mit dem Elektriker zusammen die Funktionsfähigkeit überprüfen. Sollte dies durch bauseits zu vertretende Gründe während der Montage nicht erfolgen, ist ein Elektriker bauseits zu beauftragen.

Nach DIN EN 60204 müssen die Anlagen bauseits an den Schutzpotenzialausgleich angeschlossen werden. Im Abstand von 10 m ist ein Anschluss vorzusehen.

## Lärmschutzmaßnahmen

Grundlage ist die DIN 4109 »Schallschutz im Hochbau«.

Unter folgenden Voraussetzungen können die geforderten 30 dB (A) in Aufenthaltsräumen eingehalten werden:

- Schallschutzpaket aus unserem Zubehör
- Schalldämmmaß des Baukörpers von mind.  $R'_w = 57$  dB
- an die Parksysteme angrenzende Wände einschalig und biegesteif ausführen mit mind.  $m' = 300$  kg/m<sup>2</sup>

- Massivdecken über den Parksystemen mit mind.  $m' = 400$  kg/m<sup>2</sup>

Bei abweichenden baulichen Voraussetzungen sind zusätzliche Schallschutzmaßnahmen bauseits erforderlich.

Die besten Ergebnisse werden durch vom Baukörper getrennte Bodenplatten erreicht.

### Erhöhter Schallschutz:

Der erhöhte Schallschutz muss von WÖHR objektbezogen geplant und bestätigt werden.

## Temperatur

Einsatzbereich der Anlage: +5° bis +40°C. Luftfeuchte: 50% bei +40°C. Bei abweichenden Bedingungen bitte Rücksprache mit WÖHR nehmen.

## Hydraulikaggregate

Für die Unterbringung der Hydraulikaggregate wird für das Einzelobjekt nach Planvorlage der zusätzliche Raumbedarf festgelegt (Wandaussparung oder Nische).

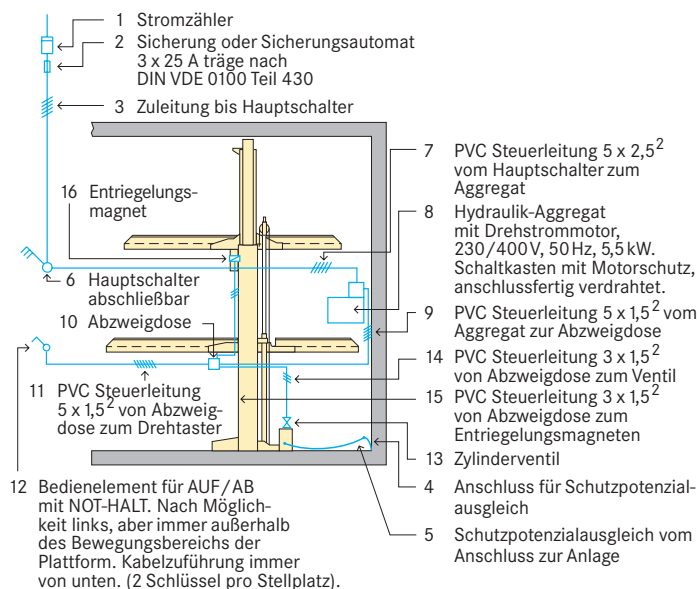
## Maße

Alle Maße sind Mindestfertigmaße. Toleranzen nach VOB Teil C (DIN 18330, 18331) sowie DIN 18202 sind zusätzlich zu berücksichtigen. Alle Maße in cm.

## Bauvorlagen

Nach LBO und GaVo sind Parklifte genehmigungspflichtig. Die erforderlichen Unterlagen zur Baugenehmigung stellen wir zur Verfügung.

## Installationsschema



## Baumusterprüfung (TÜV)

Die angebotenen Systeme sind nach der EG-Maschinen-Richtlinie 2006/42/EG und der DIN EN 14010

geprüft. Auf freiwilliger Basis liegt für dieses System eine Baumusterprüfung des TÜV SÜD vor.

## Abschränkungen

Sind Verkehrswege unmittelbar neben oder hinter den Parkliften angeordnet, so sind bauseits Abschränkungen nach DIN EN ISO 13857 erforderlich.

## Hinweise

Tiefergelegte Pkw und Pkw mit Frontspoilern können auf den Plattformen nur bedingt geparkt werden (siehe Lichtraumprofil).

## Wartung

WÖHR und unsere Auslandspartner verfügen über ein Montage- und Kundendienstnetz. Jährliche Wartungen werden bei Abschluss eines Wartungsvertrages ausgeführt.

## Vorbeugung von Korrosionsschäden

Unabhängig von einer Wartung sind Arbeiten gemäß WÖHR Reinigungs- und Pflegeanleitung regelmäßig durchzuführen.

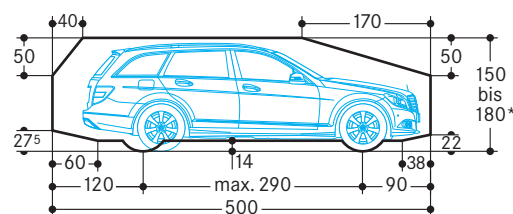
Verzinkte Teile und Plattformen von Schmutz und Streusalzen sowie anderen Verunreinigungen säubern (Korrosionsgefahr).

Garage muss stets gut be- und entlüftet werden.

## Brandschutz

Auflagen zum Brandschutz und eventuell erforderliche Einrichtungen (Feuerlöschsysteme, Brandmeldeanlagen etc.) sind bauseits zu berücksichtigen.

## Lichtraumprofil (Standardfahrzeug)



\* Die Pkw-Gesamthöhe inklusive Dachreling und Antennenhalterung darf die hier angegebenen max. Pkw-Höhenmaße nicht überschreiten!