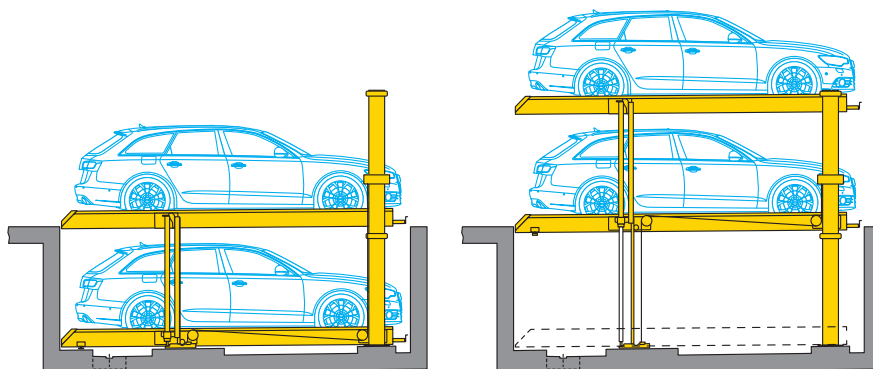
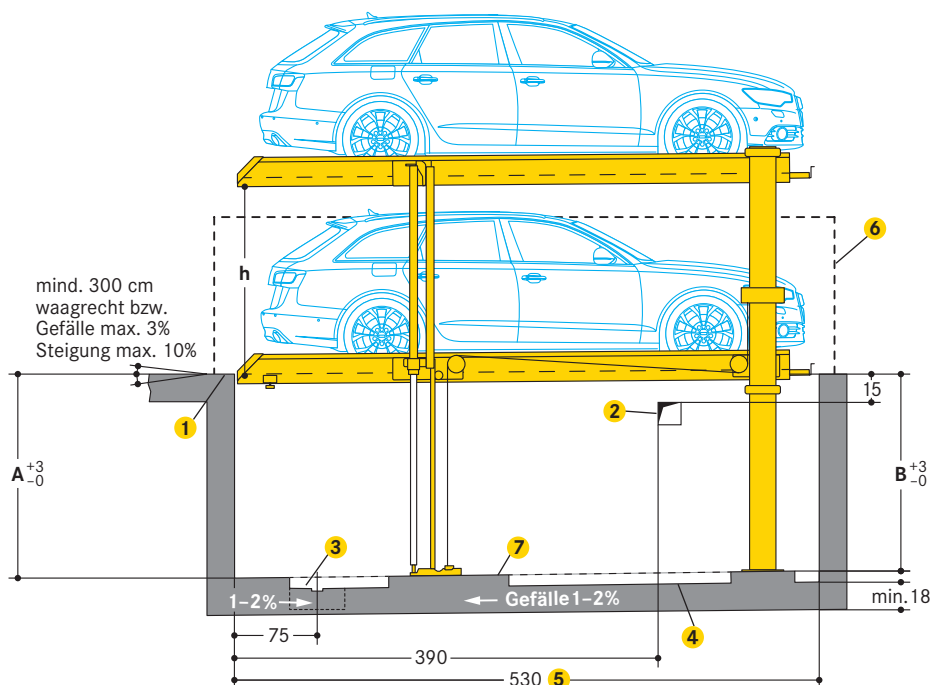


Aufstellung im Freien

- Einzelanlage: 2 Pkw
Doppelanlage: 4 Pkw
- Mögliche Plattformbelastungen (inkl. Schneelast bis 20 cm):
 - obere Plattform: max. 1500 kg, Radlast 375 kg
 - untere Plattform: max. 2000 kg, Radlast 500 kg
- obere Plattform: max. 2000 kg, Radlast 500 kg
- untere Plattform: max. 2600 kg, Radlast 650 kg
- Plattformstellung beim Befahren:
 - obere Plattform: 0,5° = 1% Steigung
 - untere Plattform: 0,5° = 1% Steigung
 Plattformstellung dient zur Entwässerung



■ Längenmaße und Höhenmaße



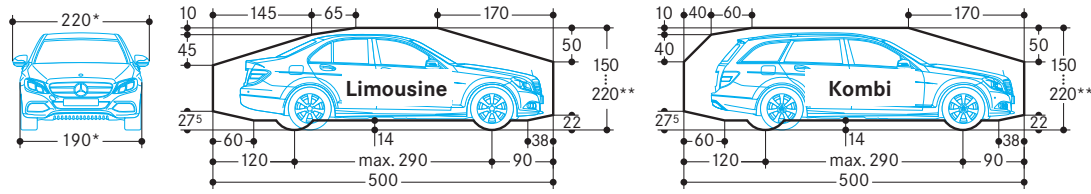
Typ	Grubentiefe A	Grubentiefe B	Fahrzeughöhe unter 8	Plattformabstand (h)
450-170	170	165	L+K 150	155
450-175	175	170	L+K 155	160
450-180	180	175	L+K 160	165
450-185	185	180	L+K 165	170
450-190	190	185	L+K 170	175
450-195	195	190	L+K 175	180
450-200	200	195	L+K 180	185

■ Maße

- alle Maße sind Mindestfertigmaße
- Toleranzen nach VOB Teil C (DIN 18330, 18331) sowie DIN 18202 zusätzlich berücksichtigen
- alle Maße in cm

- 1 Gelb-schwarze Markierung (bauseits):
- nach ISO 3864, 10 cm breit, an der Grubenkante (siehe »Statik und Bauausführung« Seite 3)
- 2 Bei Zwischenwänden (bauseits):
- Durchbruch 15 x 15 cm für Elektrik- und Hydraulikleitungen
- Durchbruch nach Montage nicht verschließen
- 3 Entwässerungsrinne (bauseits):
- 10 x 2 cm mit Schöpfgrube 50 x 50 x 20 cm
- bei Installation einer bauseitigen Saugpumpe Abmessung der Schöpfgrube nach Herstellerangaben beachten
- oberirdische Garagen: bei einem Gefälle an der Einfahrtsseite, wird eine Entwässerungsrinne vor der Grubenkante empfohlen
- 4 Hohlkehlen/Vouten (bauseits):
- am Übergang vom Grubenboden zu den Wänden nicht möglich
- falls Hohlkehlen erforderlich sind, Anlagen schmaler oder Gruben breiter ausführen
- 5 500 cm Fahrzeughöhe = 530 cm Grubenlänge
- für längere Fahrzeuge gilt:
Fahrzeughöhe + 30 cm Sicherheitsabstand = Grubenlänge (Grubenlänge max. 550 cm)
- 6 Hinten und seitlich bauseits Abschränkung nach DIN EN ISO 13857. Höhe der Abschränkung abhängig vom Abstand zu bewegten Teilen.
- 7 Fundamentplan siehe Seite 3
- 8 L = Limousine / K = Kombi

Lichtraumprofil (Standardfahrzeuge)



* bei Plattformbreite 250 cm
 ** Die Pkw-Gesamthöhe inklusive Dachreling und Antennenhalterung darf die angegebenen max. Fahrzeug-Höhenmaße nicht überschreiten

Breitenmaße

Für einen bequemen Parkvorgang und komfortable Ein- und Ausstiegsverhältnisse, sind Plattformbreiten ab 250 cm empfohlen.

Bei Unterschreitung kann der Parkvorgang eingeschränkt werden, abhängig von Fahrzeugbreite, Fahrzeugtyp, persönliches Fahrverhalten, Zufahrt der Garage.

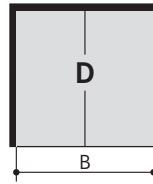
PARKLIFT 450 (Plattformbelastung oben 1500 kg / unten 2000 kg)

Einzelanlage (2 Pkw)



Platzbedarf B	ergibt lichte Plattformbreite
260	230
270	240
280	250
290	260
300	270

Doppelanlage (4 Pkw)



Platzbedarf B	ergibt lichte Plattformbreite
490	460
510	480
530	500
550	520
570	540

Fahrgassenbreiten nach GaVo bzw. Ländervorschriften

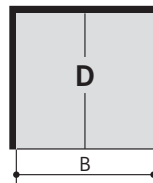
PARKLIFT 450 (Plattformbelastung oben 2000 kg / unten 2600 kg)

Einzelanlage (2 Pkw)



Platzbedarf B	ergibt lichte Plattformbreite
260	230
270	240
280	250
290	260
300	270

Doppelanlage (4 Pkw)

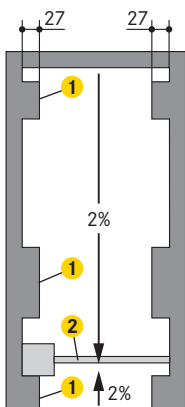


Platzbedarf B	ergibt lichte Plattformbreite
490	460
510	480
530	500
550	520
570	540

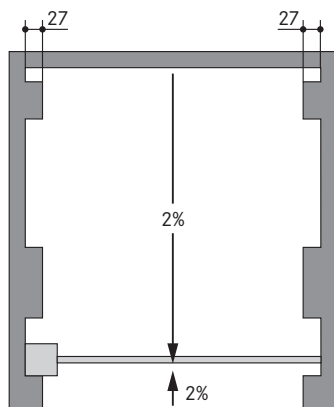
Fahrgassenbreiten nach GaVo bzw. Ländervorschriften

Fundamentplan

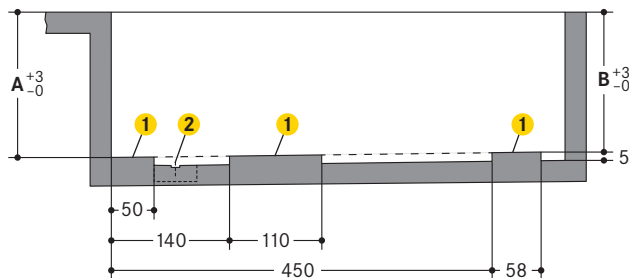
Einzelanlage



Doppelanlage



Schnitt

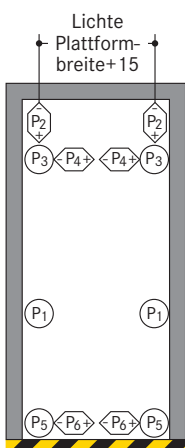


- 1 Blockfundamte 5 cm hoch
- 2 Empfohlene Entwässerungsrinne:
 - 10 x 2 cm mit Schöpfgrube 50 x 50 x 20 cm
 - bei Installation einer bauseitigen Saugpumpe Abmessung der Schöpfgrube nach Herstellerangaben beachten

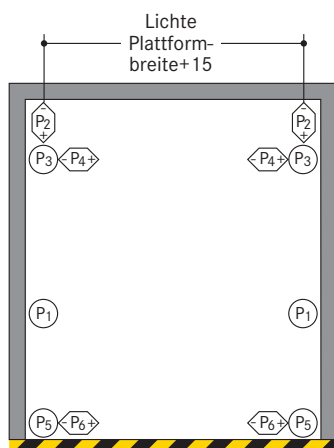
Typ	A	B
Parklift 450-170	170	165
Parklift 450-175	175	170
Parklift 450-180	180	175
Parklift 450-185	185	180
Parklift 450-190	190	185
Parklift 450-195	195	190
Parklift 450-200	200	195

Statik und Bauausführung

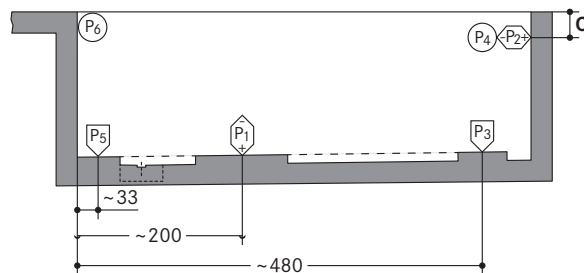
Einzelanlage



Doppelanlage



Schnitt



Markierung nach ISO 3864

P1	+ 41 kN* - 14 kN
P2	± 3 kN
P3	+ 18 kN
P4	± 1,5 kN
P5	+ 1,5 kN
P6	± 3 kN

*alle Kräfte einschließlich Pkw-Gewicht

P1	+ 71 kN* - 23 kN
P2	± 3 kN
P3	+ 26 kN
P4	± 1,5 kN
P5	+ 1,5 kN
P6	± 3 kN

Typ	C
Parklift 450-170	0
Parklift 450-175	5
Parklift 450-180	10
Parklift 450-185	15
Parklift 450-190	20
Parklift 450-195	25
Parklift 450-200	30

Übertragung der Auflagerkräfte auf den Boden:
 - mit Fußplatten (ca. 140 cm²)
 - Befestigung mit Klebeankern
 - Bohrlochtiefe 12-14 cm
 - Bodenplatte min. 18 cm dick

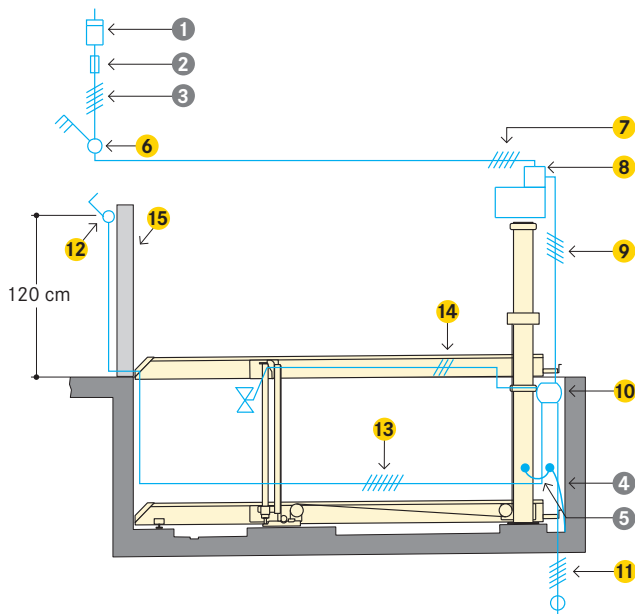
Betongüte:
 - nach statischen Erfordernissen des Bauwerks
 - min. C20/25 (für Dübelbefestigung)

Wände:
 - Einfahrseite, Rückwand und Seitenwände in Beton
 - vollkommen eben
 - ohne vorstehende Teile wie Kanteneinfassung, Rohre etc.
 - Beton min. 18 cm dick

Auflagerpunkte:
 - Längenangaben sind gemittelt
 - für genaue Angaben stehen TÜV-geprüfte Einzelblätter zur Verfügung

Elektro-Leistungsverzeichnis

Installationsschema



Bauseitige Zuleitung:

- bis zum Hauptschalter
- bei Montagebeginn vorhanden
- Auflegen am Hauptschalter bauseits während der Montage
- Funktionsfähigkeit kann durch WÖHR zusammen mit dem Elektriker überprüft werden
- Überprüfung durch WÖHR zum späteren Zeitpunkt gegen Mehrpreis möglich

Erdung und Potenzialausgleich:

- bauseits nach DIN EN 60204
- Anschluss alle 10 Meter

Bauseitige Leistungen

Position	Menge	Benennung	Lage	Häufigkeit
1	1 Stück	Stromzähler	in der Zuleitung	
2	1 Stück	Sicherung oder Sicherungsautomat nach DIN VDE 0100 Teil 430: - 3 x 16 A träge bei 3,0 kW Aggregat (Anlaufstrom 24 A) - nur E-Anlage - 3 x 25 A träge bei 5,5 kW Aggregat (Anlaufstrom 57 A)	in der Zuleitung	1 x pro Aggregat
3	nach örtlichen Gegebenheiten	nach örtlichen EVU-Vorschriften 3 Ph + N + PE* 230/400 V, 50 Hz	Zuleitung bis Hauptschalter	1 x pro Aggregat
4	alle 10 m	Anschluss für Erdung und Potenzialausgleich	Ecke Grubenboden/ Rückwand	
5	1 Stück	Erdung und Potenzialausgleich nach DIN EN 60204	vom Anschluss zur Anlage	1 x pro Anlage

* DIN VDE 0100 Teil 410 + 430 (nicht Dauerlast) 3 PH + N + PE (Drehstrom)

Lieferumfang WÖHR (sofern nicht anders spezifiziert)

Position	Benennung
6	Hauptschalter abschließbar
7	PVC-Steuerleitung 5 x 2,5 ² vom Hauptschalter zum Aggregat
8	Hydraulik-Aggregat mit Drehstrommotor 3,0 kW oder 5,5 kW. Schaltkasten mit Motorschutz, anschlussfertig verdrahtet
9	PVC-Steuerleitung 5 x 1,5 ²
10	Abzweigdose
11	PVC-Steuerleitung 5 x 1,5 ² zur nächsten Anlage
12	Bedienelement für AUF/AB mit NOT-HALT. Nach Möglichkeit links, aber immer außerhalb des Bewegungsbereichs der Plattform. Kabelzuführung immer von unten (2 Schlüssel pro Stellplatz). Schlüssel nur in unterer Endstellung abziehbar (Schlüsselblockierung).
13	PVC-Steuerleitung 7 x 1,5 ²
14	Zylinderventil-Kabel PVC-Steuerleitung 3 x 1,5 ²
15	Bedienkonsole mit Ständerfuß gegen Mehrpreis

Hinweise

Anwendungsbereich

- geeignet für Wohnungsbau, Büro- und Geschäftshäuser, Hotels
- nur für eingewiesene, gleichbleibende Nutzer
- bei wechselnden Nutzern (z.B. für Büro-, Hotel-, Geschäftshäuser o.ä.):
 - parken nur auf der oberen Plattform
 - konstruktive Anpassungen der Anlage notwendig
 - unbedingt Rücksprache mit WÖHR nehmen

Lärmschutzmaßnahmen (Anlage im Freien)

- | | |
|---|--|
| Grundlage: | Körperschallübertragung: |
| - DIN 4109 »Schallschutz im Hochbau« | - da die Anlagen hauptsächlich im Freien eingebaut werden, sind Maßnahmen gegen Körperschallübertragung nicht vorgesehen |
| - bei Geräten, Maschinen und Einrichtungen haustechnischer Gemeinschaftsanlagen muss ein ausreichender Schutz gegen Übertragung von Luft- und Körperschall vorhanden sein | |

Entwässerung

- | | |
|--|---|
| Ableitung großer Wassermengen aus dem Hofbereich: | - bauseits Installation einer Pumpe oder Entwässerung ins Kanalnetz |
| - umlaufende Entwässerungsrinne außerhalb der Grube bauseits ausführen | Seitliches Gefälle: |
| | - nur innerhalb der Rinne |
| Wassereintrag in die Grube: | - nicht im übrigen Grubenbereich |
| - im Winter durch Schnee in den Radkästen bis zu 40 Liter je Parkvorgang möglich | Gefälle in Längsrichtung: |
| | - durch vorgegebene Baumaße vorhanden |
| Entwässerungsrinne: | Umweltschutz: |
| - im Grubenbereich | - Anstrich des Grubenbodens bauseits empfohlen |
| - Anschluss an Bodeneinlauf oder Schöpfrinne (50 x 50 x 20 cm) | - Öl- bzw. Benzinabscheider bei Anschluss an das Kanalnetz bauseits empfohlen |
| - Schöpfrinne mit Gitterrost abdecken | |

Bedienelement

- Lage des Bedienelements wird projektabhängig definiert (Bedienständer oder Hauswand)
- Anlage muss nach dem Bedienen immer in die unterste Endstellung gefahren werden (Schlüsselblockierung), dadurch Reduzierung der Angriffsfläche bei Windlasten, Vermeidung von Schneelasten auf unteren Stellplätzen

Temperatur

- Einsatzbereich der Anlage: -20° bis +40°C (bei unbelasteten Plattformen reduzierte Absenkgeschwindigkeit unter +5° C)
- Luftfeuchte: 50 % bei +40° C
- bei abweichenden Bedingungen bitte Rücksprache mit WÖHR

Beleuchtung

- ausreichende Beleuchtung der Fahrwege und Stellplätze bauseits

Brandschutz

- Auflagen zum Brandschutz und erforderliche Einrichtungen (Feuerlöschanlagen, Brandmeldeanlagen etc.) bauseits ausführen

Konformitätserklärung



- Die angebotenen Systeme entsprechen:
- EG-Maschinen-Richtlinie 2006/42/EG
 - DIN EN 14010

Umwehungen

Sobald die zulässige Absturzöffnung von 20 cm überschritten wird, werden die Anlagen mit Umwehungen ausgerüstet. Sind Verkehrswege unmittelbar neben oder hinter den Parkliften angeordnet, so sind bauseits Abschrankungen nach DIN EN ISO 13857 erforderlich. Dies gilt auch während der Bauphase.

Hydraulikaggregat

- | | |
|--|--|
| - Hydraulikaggregat muss über Einfahrtsniveau zugänglich sein | - maximal zwei Anlagen pro Aggregat |
| - Unterbringung wind- und wettergeschützt (nicht in Wohngebäuden) | - längere Senkzeiten bei niedrigen Außentemperaturen berücksichtigen |
| - Raumbedarf: 100 x 140 x 35 cm (H x B x T) | - Anlagenstillstand bei Minustemperaturen möglich |
| - Schalldämmhaube zum Schutz gegen Regen und Luftschallübertragung gegen Mehrpreis | - Aggregatheizung (gegen Mehrpreis) empfohlen |

Wartung

- WÖHR und seine Auslandspartner verfügen über ein Montage- und Kundendienstnetz
- jährliche Wartungen bei Abschluss eines Wartungsvertrages

Vorbeugung von Korrosionsschäden

- Arbeiten gemäß WÖHR Reinigungs- und Pflegeanleitung regelmäßig durchführen (unabhängig von einer Wartung)
- verzinkte Teile und Plattformen von Schmutz und Streusalzen sowie anderen Verunreinigungen säubern (Korrosionsgefahr)
- Garage stets gut be- und entlüften



Oberflächenschutz

- bitte Hinweisblatt Oberflächenschutz beachten!



Leistungsbeschreibung

- bitte Leistungsbeschreibung beachten!



Stellplatz-Profil

- bitte Produktinformation Stellplatz-Profil beachten!



Elektromobilität

- bitte Produktinformation E-Laden beachten!
- je nach Position der Ladestelle am E-Fahrzeug, kann es zu Kollisionspunkten mit hervorstehenden Steckern und Ladekabeln kommen



Bauvorlagen

- Parklifte sind genehmigungspflichtig nach LBO und GaVo
- Unterlagen zur Baugenehmigung stellt WÖHR auf Anfrage zur Verfügung

Konstruktionsänderungen

- Konstruktionsänderungen vorbehalten
- Änderungen von Ausführungsdetails, Verfahren und Standards aufgrund des technischen Fortschritts und aufgrund von Umweltauflagen bleiben vorbehalten