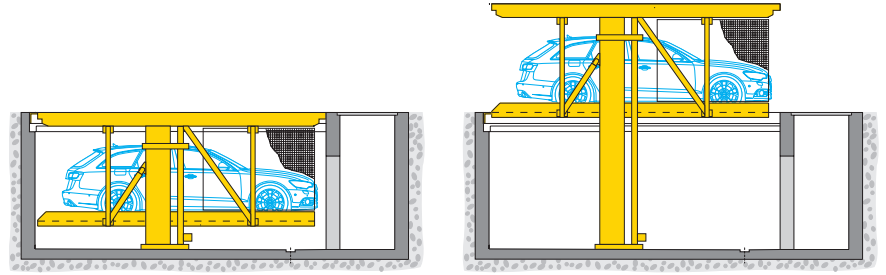


Ficha de datos

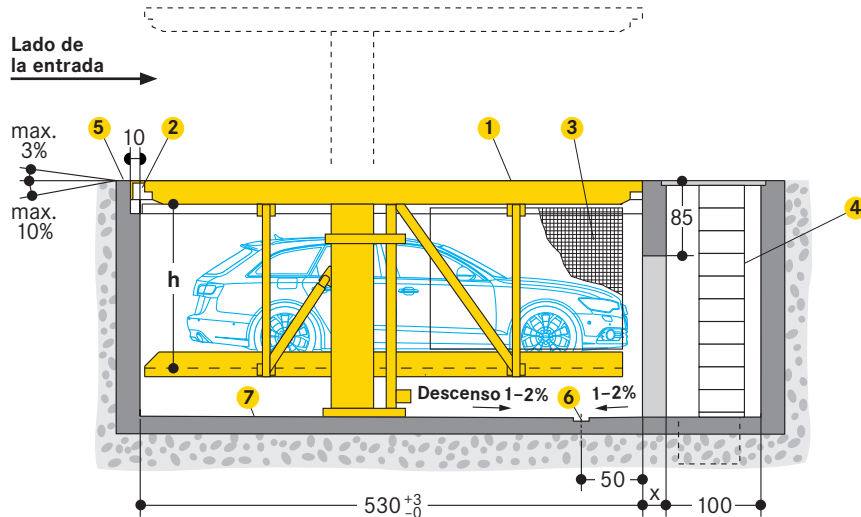
WÖHR PARKLIFT 461 462



- **Sistema sencillo:** 1-2 vehículos
Sistema doble: 2-4 vehículos
- **Cargas permitidas de la plataforma:**
 - max. 2000 kg, carga por rueda 500 kg
 - max. 2600 kg, carga por rueda 650 kg
- **Plataformas transitables horizontales**
- **Conception pour une zone de charge de neige II jusqu'à 0,75 kN/m² et une pression dynamique du vent de 0,25 kN/m² selon la norme DIN 1991-1-3 (correspond à la force du vent 8)**



■ Medidas de longitud (medidas de altura véase página 2)

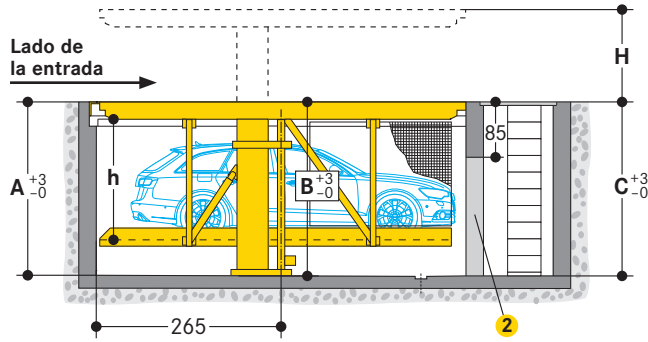


- 1 **Plataforma superior:**
 - construcción soldada (según EN ISO 13920, clase de tolerancia C)
 - posible cubierta el piso (p. ej. Capa de arena/mármol, capa de arena/césped de piedras, tierra/césped etc.)
 - nivel del piso, transitable en estado descendido
 - transitable con vehículo de peso máx. de 2600 kg, carga de rueda máx. 650 kg
 - si necesita una capacidad de carga mayor, consulte a WÖHR
 - con el Parklift 461 y 462 utilizable como aparcamiento bajo determinadas condiciones (véase página 6)
- 2 **Canal de drenaje perimetral a ser proporcionado por el cliente (véase página 8)**
- 3 **Rejilla de protección en la parte lateral y hacia atrás, según sea necesario**
- 4 **Caja de mantenimiento:**
 - con escalera de obra de la caja y paso al pozo
 - la escalera de obra debe instalarse después de completar el armazón para la inspección dimensional
 - WÖHR recomienda la instalación de una escalera vertical para pozos conforme a la norma EN 14396:2004
 - seguro local del paso con una puerta de acero
 - la abertura sobre la puerta del hueco de mantenimiento debe estar cerrada por el cliente con una rejilla extraíble; cuando se encuentre en el hueco de mantenimiento, debe ser posible retirar la rejilla
- 5 **Señalización amarilla-negro:**
 - de obra según ISO 3864, 10 cm de ancho, en el borde del pozo (véase »Estática y construcción« página 5)
- 6 **Canal de drenaje en el pozo:**
 - 10 x 2 cm mit pozo de achicado 50 x 50 x 50 cm
 - cubrir el pozo de achicado con rejilla
 - en caso de instalar una bomba extractora, observar los datos locales del pozo de achicado según el fabricante
- 7 **Gargantas/molduras:**
 - no son posibles en la transición de los fondos de fosos a las paredes
 - si se requieren rebajes, se deben evitar las áreas de soporte

■ Dimensiones

- todas las dimensiones son medidas acabadas mínimas
- deben tenerse en cuenta las tolerancias
- todas las medidas en cm

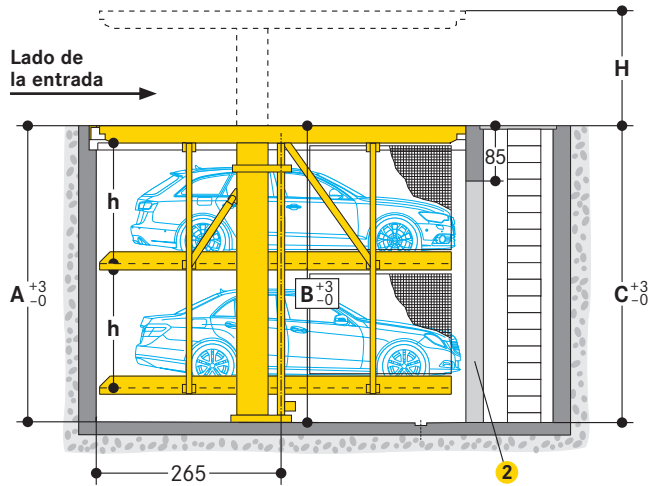
Medidas de altura PARKLIFT 461



| Tipo | Altura (H) | Profundidad del foso | | | Altura vehículo ¹ plate-forme supérieure | Distancia plataforma (h) |
|---------|------------|----------------------|-----|-----|---|--------------------------|
| | | A | B | C | | |
| 461-250 | 210 | 250 | 254 | 255 | B+F 165 | 170 |
| 461-285 | 245 | 285 | 289 | 290 | B+F 200 | 205 |

- ¹ B = berlina / F = familiar
- ² Abertura en la pared

Medidas de altura PARKLIFT 462



| Tipo | Altura (H) | Profundidad del foso | | | Altura vehículo ¹ plate-forme supérieure | Distancia plataforma (h) |
|---------|------------|----------------------|-----|-----|---|--------------------------|
| | | A | B | C | | |
| 462-425 | 385 | 425 | 429 | 430 | B+F 165 | 170 |
| 462-495 | 455 | 495 | 499 | 500 | B+F 200 | 205 |

- ¹ B = berlina / F = familiar
- ² Abertura en la pared

Medidas de anchura

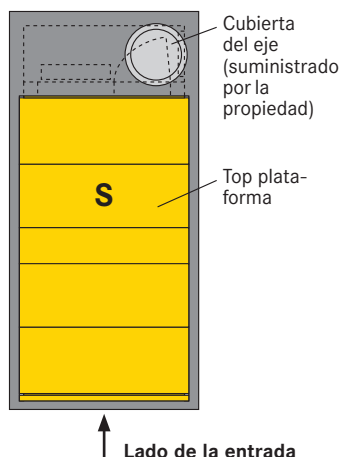
Anchuras de plataforma:

- 250 cm (sistema simple), 500 cm (sistema doble):
 - para anchura de vehículo de 190 cm (sin espejos exteriores)
- 260-270 cm (sistema simple), 520-540 cm (sistema doble):
 - para vehículos más anchos de 190 cm (sin espejos exteriores)

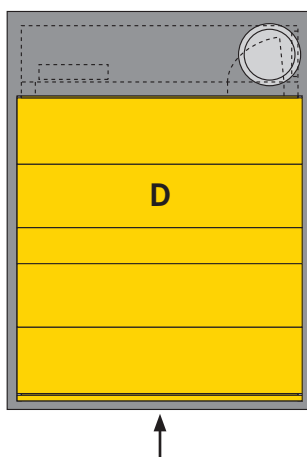
Para un estacionamiento cómodo y condiciones de entrada y salida confortables, se recomiendan anchos de plataforma de 270 cm. Si es menor, el estacionamiento puede estar limitado, dependiendo del ancho del vehículo, tipo de vehículo, conducción, acceso al garaje (subterráneo).

Vista superior del foso

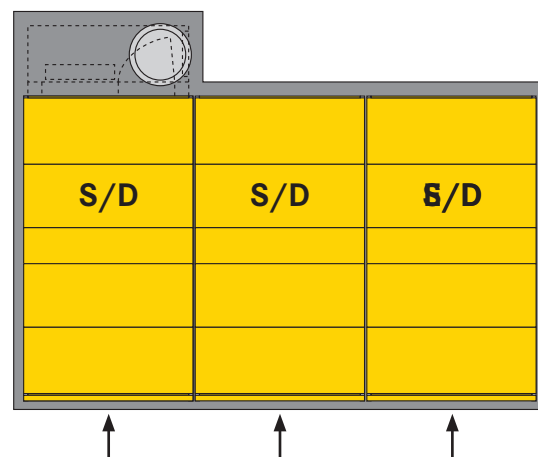
Garaje sencillo



Garaje doble

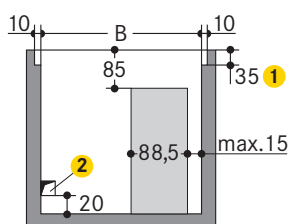


Instalación en serie (instalaciones individuales y dobles combinables)

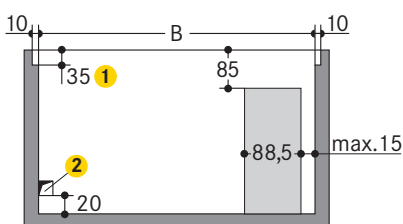


Dimensiones del foso

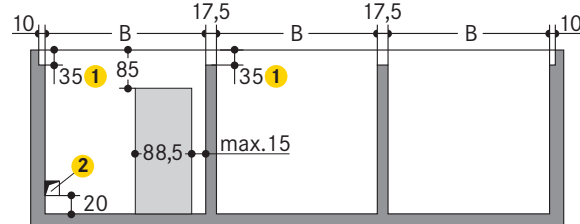
Garaje sencillo (vista frontal)



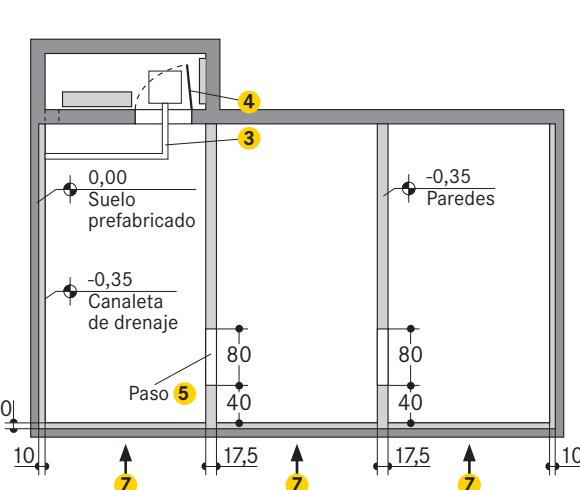
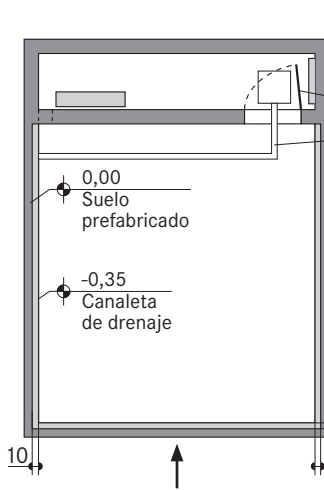
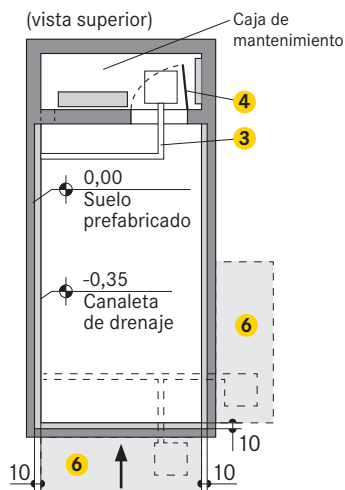
Garaje doble



Instalación en serie



(vista superior)



| Espacio necesario | Espacio libre de la plataforma | |
|-------------------|--------------------------------|---------------------|
| | Niveles de aparcamientos | Plataforma superior |
| B | | |
| 275 | 230 | 290 |
| 285 | 240 | 300 |
| 295 | 250 | 310 |
| 305 | 260 | 320 |
| 315 | 270 | 330 |

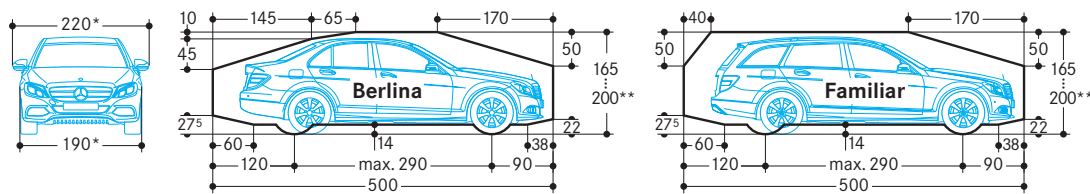
| Espacio necesario | Espacio libre de la plataforma | |
|-------------------|--------------------------------|---------------------|
| | Niveles de aparcamientos | Plataforma superior |
| B | | |
| 505 | 460 | 520 |
| 525 | 480 | 540 |
| 545 | 500 | 560 |
| 565 | 520 | 580 |
| 585 | 540 | 600 |

- 1 Dimensión desde el borde superior de la plataforma
- 2 Abertura 15 x 15 cm para líneas hidráulicas
- 3 Canal de drenaje con pozo de achicado (cubrir con rejilla)
- 4 Puerta local
- 5 El paso a las instalaciones vecinas debe tener la misma altura que el paso de la caja de mantenimiento al pozo. Todos los pasajes a las instalaciones vecinas deben estar en el lado de la entrada.
- 6 Posición alternativa de la caja de mantenimiento (canal de drenaje y pozo de achicado deben desplazarse)
- 7 En el caso de instalación en serie, todas las entradas deben ser por un solo lado

Paredes laterales

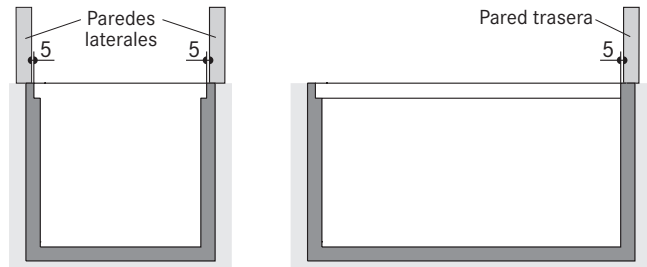
- las paredes laterales deben estar en ángulo recto con la entrada (desviación máx. 1 cm)

Gálibo de paso libre (vehículos estándar)



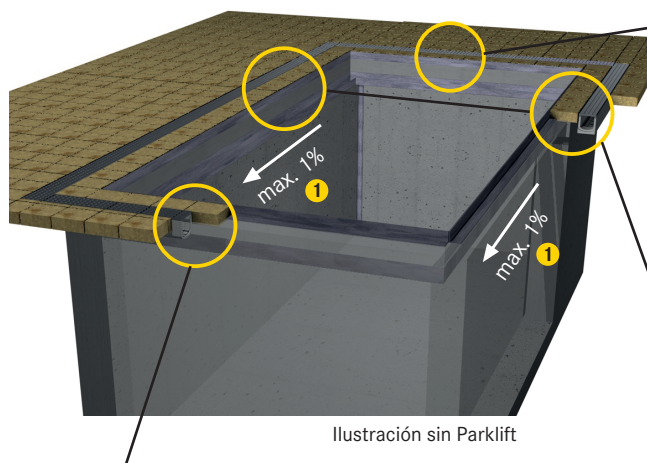
* con ancho de plataforma 250 cm
 ** la altura total del vehículo incluidos rieles de techo y soporte de antena, no debe superar la altura máx. del vehículo indicada

Paredes sobre el foso

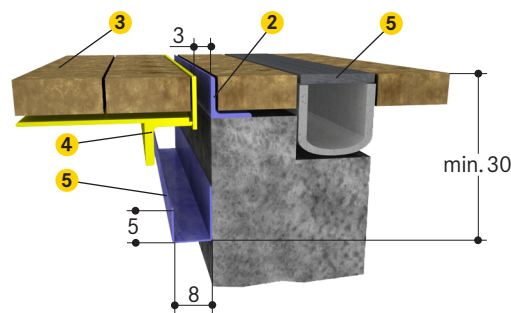


Si las paredes laterales o posteriores se hacen por encima del borde del foso, deben estar 5 cm alejadas del borde del pozo.

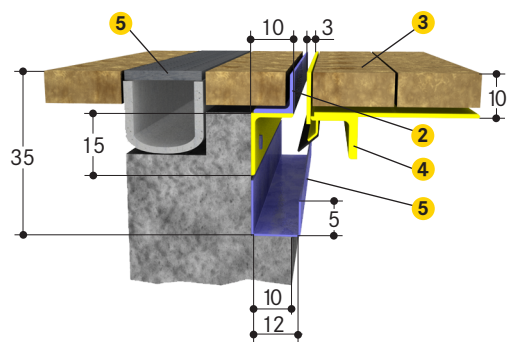
Borde del foso



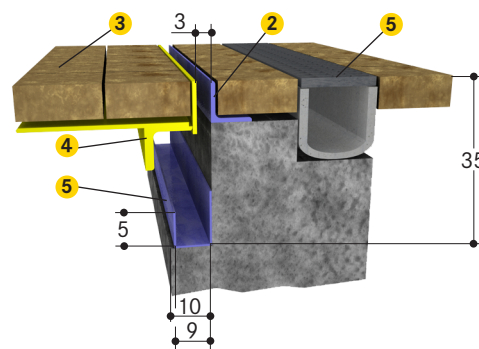
Borde del pozo detrás



Borde del foso en el lado de entrada



Borde lateral del foso



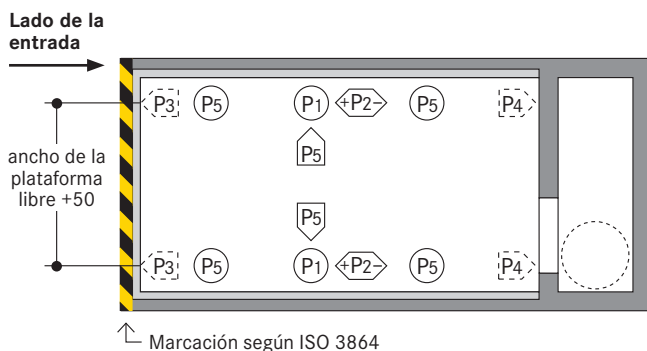
- 1 Pendiente del canal de drenaje con el lado de entrada
- 2 Ángulo de abrazamiento local
- 3 Impermeabilización y revestimiento de piedra local (máx. 250 kg/m²)
- 4 Piezas amarillas del suministro WÖHR
- 5 Canal de drenaje perimetral a ser proporcionado por el cliente

Impermeabilización de la tina

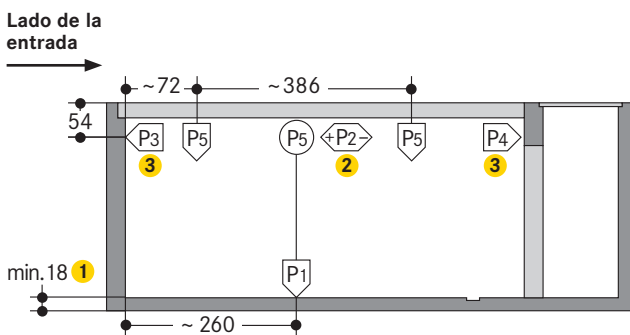
Impermeabilización local de la tina (4):
 - la tina debe estar sellada impermeablemente

Cálculos estáticos y de construcción

Vista superior



Termino medio



Transmisión de las fuerzas de apoyo sobre el suelo:

- con placas base
- fijación con anclajes químicos
- profundidad de orificio 12-14 cm

Calidad del hormigón:

- según las necesidades estáticas de la obra
- mín. C20/25 (para fijación con tacos)

Paredes:

- de hormigón
- totalmente planas
- sin sobresalientes, como bordes, tuberías, etc.
- observar tolerancias en los planos y ángulos según DIN 18202

Puntos de apoyo:

- los datos de longitud son una media
- para saber datos precisos consultar hojas individuales con homologación TÜV

- 1 La capacidad de carga de la placa del suelo debe ser certificada por un ingeniero de estructuras, puede requerirse una placa del suelo más gruesa
- 2 La fuerza P2 sólo aparece cuando los soportes están unidos a las paredes laterales
- 3 Las fuerzas P3 y P4 sólo aparecen cuando los soportes no están unidos a las paredes laterales

Valores estáticos del PARKLIFT 461

PARKLIFT 461 · 2000 kg

| Garaje individual | Garaje doble |
|-------------------|--|
| P1 = + 84 kN* | P1 = + 139 kN (plataforma superiora con pavimentos de piedras) |
| P2 = ± 13 kN | P2 = ± 16 kN |
| P3 = + 13 kN | P3 = + 16 kN |
| P4 = + 13 kN | P4 = + 16 kN |
| P5 = + 11 kN | P5 = + 11 kN |

PARKLIFT 461 · 2600 kg

| Garaje individual | Garaje doble |
|-------------------|--|
| P1 = + 93 kN* | P1 = + 160 kN (plataforma superiora con pavimentos de piedras) |
| P2 = ± 13 kN | P2 = ± 17 kN |
| P3 = + 13 kN | P3 = + 17 kN |
| P4 = + 13 kN | P4 = + 17 kN |
| P5 = + 13 kN | P5 = + 13 kN |

* en todas las fuerzas está incluido el peso del vehículo

Valores estáticos del PARKLIFT 462

PARKLIFT 462 · 2000 kg

| Garaje individual | Garaje doble |
|-------------------|--|
| P1 = + 104 kN* | P1 = + 172 kN (plataforma superiora con pavimentos de piedras) |
| P2 = ± 9 kN | P2 = ± 12 kN |
| P3 = + 9 kN | P3 = + 12 kN |
| P4 = + 9 kN | P4 = + 12 kN |
| P5 = + 12 kN | P5 = + 12 kN |

PARKLIFT 462 · 2600 kg

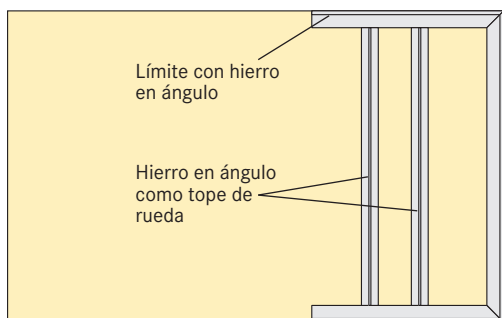
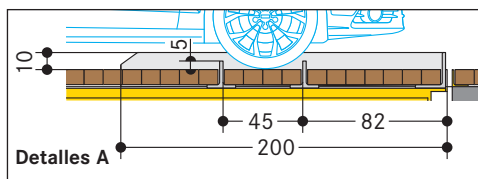
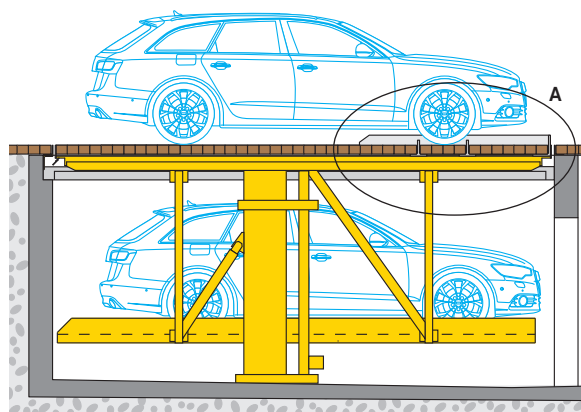
| Garaje individual | Garaje doble |
|-------------------|--|
| P1 = + 121 kN* | P1 = + 208 kN (plataforma superiora con pavimentos de piedras) |
| P2 = ± 9 kN | P2 = ± 13 kN |
| P3 = + 9 kN | P3 = + 13 kN |
| P4 = + 9 kN | P4 = + 13 kN |
| P5 = + 13 kN | P5 = + 13 kN |

* en todas las fuerzas está incluido el peso del vehículo

■ Aparcamiento sobre la plataforma superior

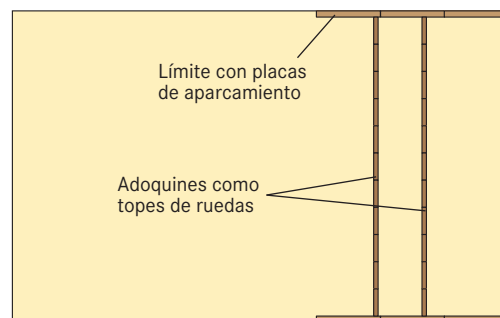
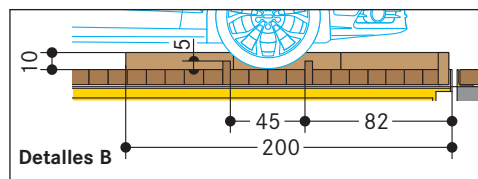
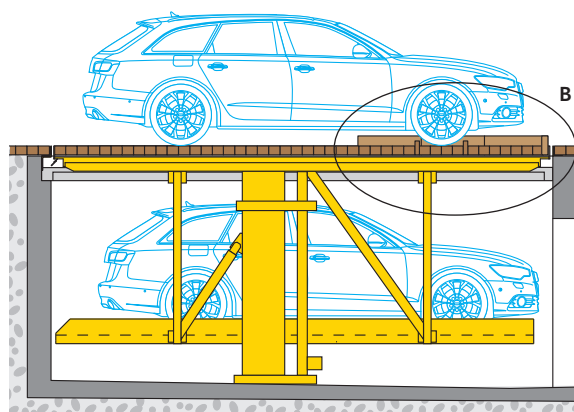
En la plataforma superior se pueden aparcar vehículos en las Parklift 461 y 462 cuando se aplica localmente una de las siguientes medidas.

■ Tope de rueda y límite de ángulos de hierro



Vista superior sin pavimento

■ Tope de rueda y límite de adoquines

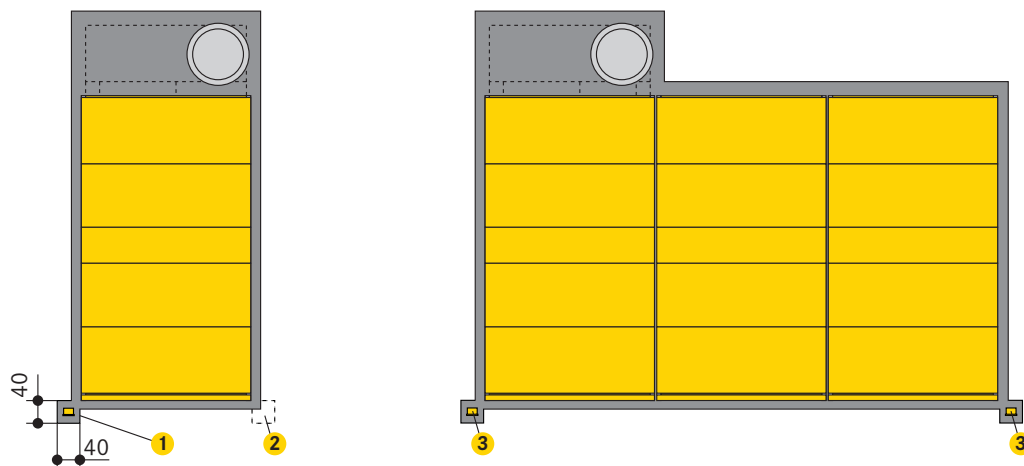


Vista superior sin pavimento

■ Posición del elemento de mando

El borde de entrada del sistema debe ser visible para el usuario desde la posición del elemento de mando.

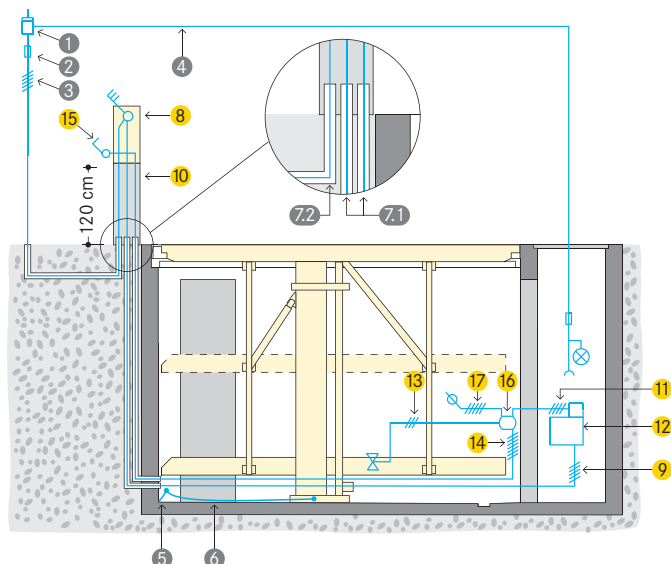
Por defecto, los elementos de mando se suministran para montaje en pared. Se requieren cimentaciones para elementos de mando con soportes para fijación al piso (con costo adicional).



- 1 Fundación para el elemento de mando. Cableado ver página 7.
- 2 Posición alternativa de la fundación.
- 3 Opcional: varios elementos de mando están enclavados eléctricamente entre sí. Solo se puede mover un sistema a la vez.

Características eléctricas

Esquema de la instalación



Línea de acometida del edificio:

- hasta el interruptor principal
- presente al iniciar el montaje
- colocación del interruptor principal por el propietario durante el montaje
- la funcionalidad puede ser comprobada por WÖHR junto con el electricista
- posibilidad de comprobación posterior de WÖHR mediante reembolso del coste

Conexión equipotencial conexión a tierra:

- debe realizarla el propietario según DIN EN 60204
- conexión cada 10 metros

Potencia in situ

| Posición | Cantidad | Nombre | Situación | Frecuencia |
|----------|------------------------------|---|--|--------------------------|
| 1 | 1 unidad | Contador de corriente | En la línea de acometida | |
| 2 | 1 unidad | Fusible o fusible automático según DIN VDE 0100 Parte 430: - 3 x 35 A lento con grupo de 2 x 5,5 kW (corriente de arranque 57 A) | En la línea de acometida | 1 x por grupo hidráulico |
| 3 | Según circunstancias locales | Según las normas de la compañía eléctrica local 3 Ph + N + PE * 230/400 V, 50 Hz | Línea de acometida hasta el interruptor | 1 x por grupo hidráulico |
| 4 | 1 unidad | Suministro separado de 230 V con fusible, iluminación y toma de corriente | Desde el contador de corriente a la aja de l mantenimiento | 1 x por sistema |
| 5 | Cada 10 m | Conexión equipotencial conexión a tierra | Esquina fondo de foso/ pared trasera | |
| 6 | 1 unidad | Conexión equipotencia de protección según DIN EN 60204 | Desde la conexión hasta el sistema | 1 x por sistema |
| 7.1 | 2 unidades | Tubo DN 40 con guía | Del foso hasta en panel de control | 2 x por sistema |
| 7.2 | Según circunstancias locales | Tubo DN 40 con guía | Suministro al interruptor principal | 1 x por sistema |

* DIN VDE 0100 Parte 410 + 430 (no carga continua) 3 fases + N + PE (corriente trifásica)

Volumen de suministro WÖHR (a menos que se especifique lo contrario)

| Posición | Nombre |
|----------|---|
| 8 | Interruptor principal con llave |
| 9 | Cable de mando de 5 x 6,0 mm ² esde el interruptor principal hasta el grupo |
| 10 | Base de soporte (con coste adicional) |
| 11 | Cable de mando de 4 x 1,5 mm ² |
| 12 | Grupo hidráulico tándemcon motor trifásico 2 x 5,5 kW. Caja de distribución con guardamotor, cableado listo para conectar |
| 13 | Cable de válvula de cilindro, cable de mando de 3 x 1,5 mm ² |
| 14 | Cable de mando de 7 x 1,5 mm ² |
| 15 | Elemento de mando para SUBIR/BAJAR con PARADA DE EMERGENCIA. Llave solo extraíble en la posición final inferior (bloqueo de llave). Tendido del cable siempre desde abajo (2 llaves por plaza). El borde de entrada del sistema debe ser visible para el usuario desde la posición del elemento de mando. |
| 16 | Caja de derivación |
| 17 | Cable de mando de 5 x 1,5 mm ² al siguiente sistema |

■ Indicaciones

■ Domaines d'application

- indicado para construcciones de viviendas, oficinas y comerciales
- para remodelar construcciones antiguas
- solo para usuarios estables, instruidos

■ Protección contra el ruido (instalación al aire libre)

Base:

- DIN 4109 «Insonorización en edificios»
- en los equipos, máquinas y dispositivos de instalaciones de comunidades domésticas, debe haber suficiente protección contra la transmisión de vibraciones por el aire o estructuras

Transmisión estructural del ruido:

- dado que las instalaciones se montan principalmente en exteriores, no se prevén medidas contra la transmisión estructural del ruido

■ Drenaje

Antes del montaje:

- canales de drenaje del sitio con conexión al sistema de alcantarillado (observe las normas locales para el drenaje de aguas superficiales)

Descarga de grandes cantidades de agua desde el patio:

- canales de drenaje circulantes fuera del pozo local

Entrada de agua en el pozo:

- en el invierno por la nieve en los compartimentos de ruedas hasta 40 litros por aparcamiento

Canales de drenaje en el área del pozo:

- conexión en el sitio a la entrada del suelo o pozo de extracción (50 x 50 x 50 cm)
- cubrir el pozo de extracción en el sitio con rejill
- instalación local de una bomba o drenaje

Pendiente lateral:

- solo dentro del canal
- no en el área restante del foso

Pendiente en dirección longitudinal:

- existente por medidas constructivas anteriores

Protección medioambiental:

- se recomienda pintar el piso del foso
- se recomienda conectar el colector de aceite o gasolina al sistema de alcantarillado

■ Ventilación

Se requiere un sistema de ventilación diseñado por una empresa especializada para que el sistema funcione sin problemas.

Objetivo de la medida:

- intercambio continuo de aire
- reducción de la humedad
- prevención de la condensación por la temperatura del vehículo introducido
- eliminar la humedad del vehículo (por lluvia, nieve, hielo, etc.)

Estas medidas contribuyen significativamente a reducir o evitar la corrosión y las averías resultantes.

■ Temperatura

- ámbito de uso del sistema: -20° hasta +40°C (en las plataformas sin carga, a menos de +5° C se reduce la velocidad de descenso)
- humedad ambiental: 50 % con +40° C
- si las condiciones difieren debe consultarse con WÖHR

■ Control

- la posición del control se define según el proyecto (puesto de control o pared)
- tubos vacíos DN40 con cable de tracción del suelo del foso al control local
- después de la operación, la instalación siempre debe estar en la posición final más baja (bloqueo con llave)

■ Alumbrado

- el propietario debe proporcionar alumbrado suficiente de los pasillos y las plazas
- iluminación mín. en la caja de mantenimiento y en el pozo de 80 Lux

■ Peligro de incendio

- el propietario debe ejecutar las medidas de protección contra incendios y disponer los equipos necesarios (sistemas de extinción de incendios, detección de incendios, etc.)

■ Declaración de conformidad (TÜV)



- declaración de conformidad de acuerdo con TÜV SÜD

Los sistemas ofertados cumplen con:
- la directiva de máquinas CE 2006/42/CE
- DIN EN 14010

■ Barandillas

- asegurar el pozo durante la fase de construcción en el sitio

■ Unidad hidráulica

- la unidad hidráulica se aloja en la caja de mantenimiento

■ Caja de mantenimiento

- caja de mantenimiento separada con paso al pozo en el sitio
- dependiendo del proyecto, es posible una caja de mantenimiento común en las instalaciones en serie
- cubierta y línea de la caja en el sitio
- WÖHR recomienda la instalación de una escalera vertical para pozos conforme a la norma EN 14396:2004
- la tapa debe evitar que la lluvia y el agua superficial entren en la caja de mantenimiento

■ Montaje

- grúa para el montaje en el sitio
- para montaje en garajes subterráneos o zonas de grúas móviles en el sitio (brazo de al menos 5 metros)

PARKLIFT 461:

- altura del gancho mín. 400 cm sobre el nivel de entrada, carga de la grúa aprox. 700 kg

PARKLIFT 462:

- altura del gancho mín. 700 cm sobre el nivel de entrada, carga de la grúa aprox. 1400 kg

■ Nota importante

Atención:

- **en caso de acceso libre lateral o hacia atrás, se necesitan dispositivos de seguridad (barandillas, señales, interruptor de cable eléctrico, etc.)**
- **los seguros se planifican para el proyecto**
- **no debe haber balcones en el área de elevación del sistema ni ventanas o puertas que se puedan abrir**

■ Mantenimiento

- WÖHR y sus distribuidores en el extranjero disponen de una red de montaje y servicio al cliente
- mantenimientos anuales al suscribir un contrato de mantenimiento

■ Prevención de daños por corrosión

- realizar regularmente los trabajos según las instrucciones de limpieza y conservación de WÖHR (con independencia de un mantenimiento)
- limpiar la suciedad y la sal, así como otras contaminaciones de las piezas y plataformas galvanizadas (peligro de corrosión)
- ventilar y extraer siempre bien el aire del garaje



■ Protección de la superficie

- ¡por favor, siga las instrucciones para la protección de la superficie!



■ Especificaciones

- ¡por favor, observe las especificaciones!



■ Perfil de la plataforma

- ¡por favor, observe la información del perfil de la plataforma!



■ Electromovilidad

- ¡por favor, observe la información del cargar eléctricamente!
- dependiendo de la posición del punto de carga en el vehículo eléctrico, puede haber puntos de colisión con enchufes sobresalientes y cables de carga

■ Documentación del proyecto

- si lo solicita, WÖHR pone a su disposición la documentación para obtener el permiso de obra

■ Modificaciones del diseño

- se reserva el derecho a modificar el diseño
- se reserva el derecho a realizar modificaciones de los detalles de ejecución, procedimientos y estándares debido a la incorporación de avances técnicos y a normas medioambientales