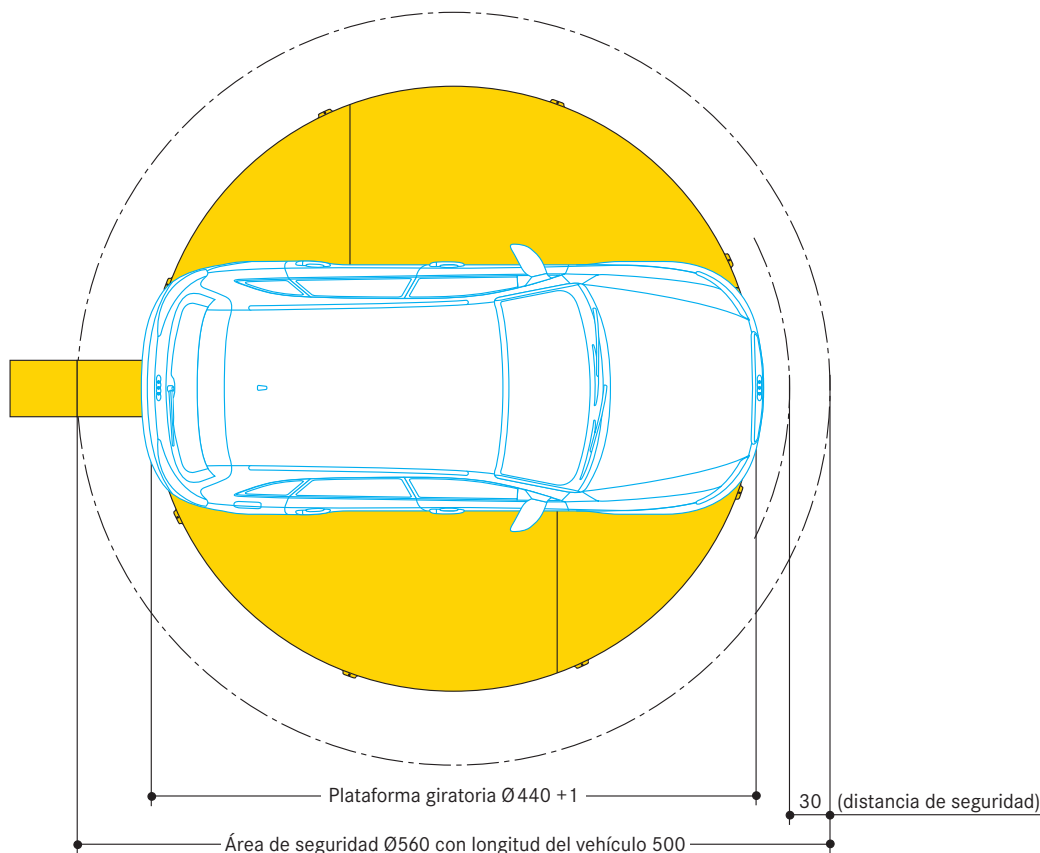


Posibilidad de montaje posterior sobre las superficies existentes con el motor sobre el piso.

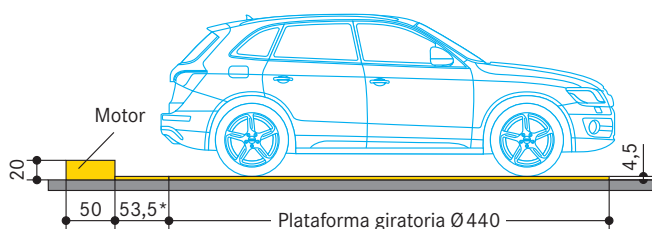
Adecuado en la construcción garages para viviendas y oficinas. Es posible su instalación en el exterior.

Capacidad máxima de carga: 3000 kg máx. (máximo carga por rueda 750 kg). Transitable con un peso máx. permitido del vehículo de 4000 kg.

Medidas en cm

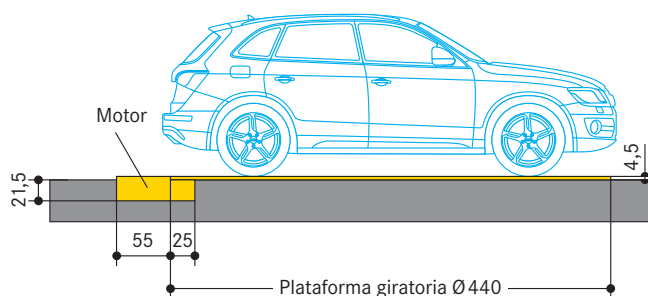


PLATAFORMA GIRATORIA 506 con motor sobre el piso



* Opcionalmente, el motor se puede montar a una distancia mayor (hasta máx. 1000 mm) - con un cargo adicional.

PLATAFORMA GIRATORIA 506 con motor bajo el piso

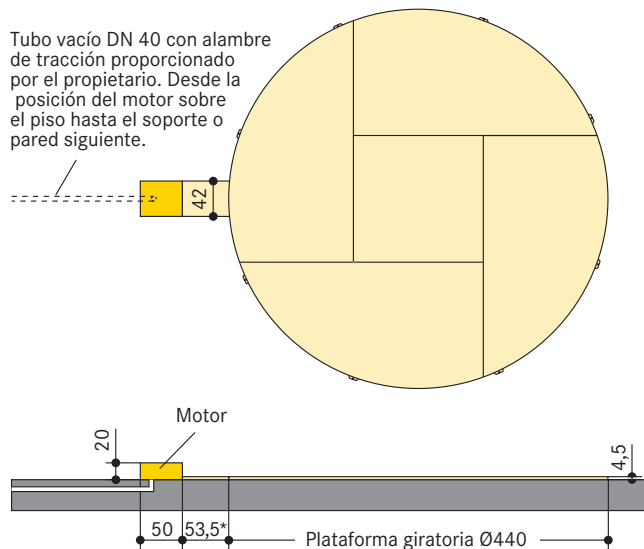


Notas importantes

1. La placa giratoria puede montarse hasta una pendiente máxima del 2 % (en cualquier dirección). Planitud de la superficie de montaje ± 1 cm.
2. El subsuelo debe tener una capacidad de carga suficiente. Presión superficial 20 N/cm² aprox. Recomendamos un subsuelo hormigonado con C20/25 y un grosor mínimo de 15 cm. Alternativamente puede usarse asfalto o placas de hormigón.
3. Recomendamos unir firmemente la placa giratoria con el subsuelo. Puede hacerse con espigas, barras de anclaje, anclaje de suelo o similares.
4. De forma estándar, chapa de aluminio sobre la placa giratoria (mediante sobreprecio, acero fino).
5. El sistema se maneja con un mando de control que gira hacia la izquierda o hacia la derecha.
6. Para un uso cómodo y correcto, en la posición final de la plataforma se debe haber tenido cuenta un contorno adicional de seguridad de 30 cm (por ejemplo: longitud del vehículo 500 cm = 560 cm radio de giro).
7. Reservado el derecho a modificaciones técnicas. Reservado el derecho a modificaciones en los detalles constructivos, procedimientos y normas debido a avances técnicos y normativas medioambientales.

PLATAFORMA GIRATORIA 506 con motor sobre el piso

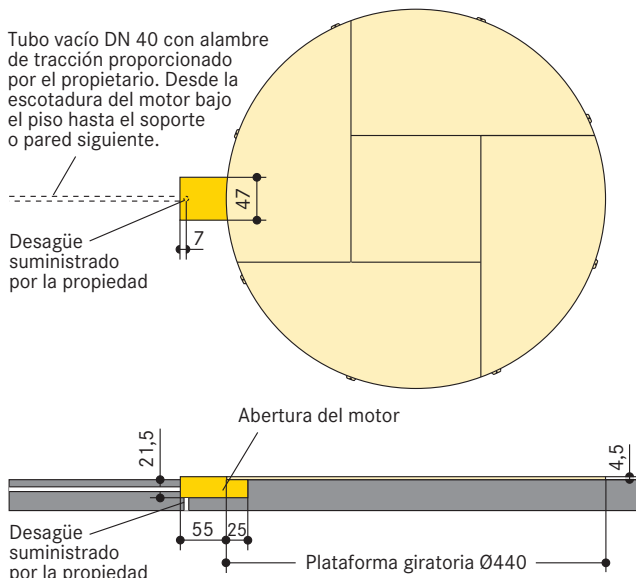
Tubo vacío DN 40 con alambre de tracción proporcionado por el propietario. Desde la posición del motor sobre el piso hasta el soporte o pared siguiente.



* Opcionalmente, el motor se puede montar a una distancia mayor (hasta máx. 1000 mm) – con un cargo adicional.

PLATAFORMA GIRATORIA 506 con motor bajo el piso

Tubo vacío DN 40 con alambre de tracción proporcionado por el propietario. Desde la escotadura del motor bajo el piso hasta el soporte o pared siguiente.



Necesidad de potencia

0,55 kW (1 U/min) | 230/400 V, 50 Hz | 110/220V, 60 Hz

Índice de la potencia eléctrica

Nº	Prestación	Cantidad	Denominación	Lugar	Frecuencia
1	Construcción	1 pieza	Cuadro acometida	Tubo alimentador	
2	Construcción	1 pieza	Fusible 3x16A insensible según DIN VDE0100 pieza 430	Tubo alimentador	1 x por plataforma giratoria
3	Construcción	Según condiciones locales	Según prescripciones locales normas de seguridad 3 Ph + N + PE*	Cableado hasta interruptor principal	1 x por plataforma giratoria
4	Construcción	1 pieza	Interruptor principal marcado, bien visible contra el uso no autorizado	Cableado encima del cuadro eléctrico	1 x por plataforma giratoria
5	Construcción	2 m	Cableado PVC ramales marcados y ramal de seguridad 5 x 1,5 ²	Del interruptor hasta el cuadro eléctrico	1 x pro plataforma giratoria
6	Construcción	1 pieza	Tubo hueco DN 40	Desde el elemento de mando al motor	1 x pro plataforma giratoria

Las posiciones 7 y 8 se incluyen en el volumen de suministro WÖHR, si en la oferta/ el pedido no se indica otra cosa

* DIN VDE 0100 pieza 410 + 430 (sin carga permanente) 3PH+N+PE (corriente trifásica)

El cable de alimentación del cliente hasta el mando debe estar presente hasta el momento del montaje, como más tarde. La colocación en el mando debe realizarla el cliente, exclusivamente durante el montaje.

Si es necesario, nuestros montadores pueden comprobar la funcionalidad junto con el electricista. Si se desea, WÖHR puede realizar una comprobación de la funcionalidad con posterioridad, contra el reembolso de los costes.

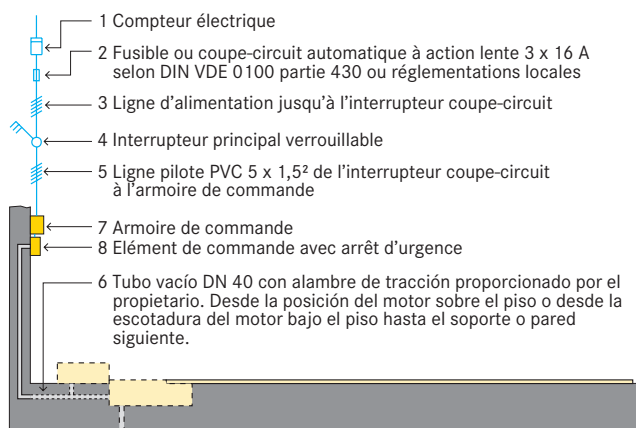
Temperatura

Margen de temperatura de trabajo del sistema: -20° hasta +40°C. Humedad atmosférica: 50% con + 40°C. Con condiciones diferentes, por favor consulte a WÖHR.

Medidas contra el ruido

Si hay que cumplir las normas de la norma DIN 4109 “protección contra el ruido, se requiere por parte del cliente lo siguiente: Los pavimentos no deben estar conectados para no transmitir vibraciones, por el giro en la zona de apoyo del eje de la plataforma.

Esquema de la instalación



Alumbrado

El propietario debe proporcionar un alumbrado suficiente en el área de la placa giratoria.

Certificación

Los sistemas cumplen la directriz de máquinas de la comunidad europea 2006/42/CE y de la norma DIN EN 14010.

Mantenimiento

Tanto para WÖHR, como para nuestros representantes internacionales, es necesaria la máxima información, para una correcta interpretación del proyecto. En el mantenimiento anual de la plataforma debe estar recogido en el contrato de mantenimiento.

Prevención contra daños de corrosión

Independientemente del mantenimiento del sistema hay que realizar tareas periódicas según las instrucciones de Wöhr sobre la limpieza y el cuidado. Se debe limpiar la zona de giro de la plataforma de sal y otros líquidos contaminantes (peligro de corrosión).

Medidas

Todas las medidas son medidas mínimas. Hay que estudiar adicionalmente las tolerancias según la norma DIN 18330, 18331 así como DIN 18202. Todas las medidas están en centímetros (cm).